

По вопросам продаж и поддержки обращайтесь:

Архангельск (8182)63-90-72
Астана +7(7172)727-132
Астрахань (8512)99-46-04
Барнаул (3852)73-04-60
Белгород (4722)40-23-64
Брянск (4832)59-03-52
Владивосток (423)249-28-31
Волгоград (844)278-03-48
Вологда (8172)26-41-59
Воронеж (473)204-51-73
Екатеринбург (343)384-55-89
Иваново (4932)77-34-06
Ижевск (3412)26-03-58
Казань (843)206-01-48

Калининград (4012)72-03-81
Калуга (4842)92-23-67
Кемерово (3842)65-04-62
Киров (8332)68-02-04
Краснодар (861)203-40-90
Красноярск (391)204-63-61
Курск (4712)77-13-04
Липецк (4742)52-20-81
Магнитогорск (3519)55-03-13
Москва (495)268-04-70
Мурманск (8152)59-64-93
Набережные Челны (8552)20-53-41
Нижегород (831)429-08-12
Новокузнецк (3843)20-46-81

Новосибирск (383)227-86-73
Омск (3812)21-46-40
Орел (4862)44-53-42
Оренбург (3532)37-68-04
Пенза (8412)22-31-16
Пермь (342)205-81-47
Ростов-на-Дону (863)308-18-15
Рязань (4912)46-61-64
Самара (846)206-03-16
Санкт-Петербург (812)309-46-40
Саратов (845)249-38-78
Севастополь (8692)22-31-93
Симферополь (3652)67-13-56
Смоленск (4812)29-41-54

Сочи (862)225-72-31
Ставрополь (8652)20-65-13
Сургут (3462)77-98-35
Тверь (4822)63-31-35
Томск (3822)98-41-53
Тула (4872)74-02-29
Тюмень (3452)66-21-18
Ульяновск (8422)24-23-59
Уфа (347)229-48-12
Хабаровск (4212)92-98-04
Челябинск (351)202-03-61
Череповец (8202)49-02-64
Ярославль (4852)69-52-93

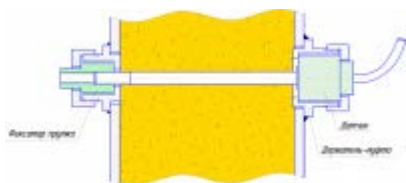
Эл. почта: fzp@nt-rt.ru || Сайт: <http://fizepr.nt-rt.ru>

ВЛАГОМЕРЫ ОПИЛОК И ЩЕПЫ

ИЗМЕРЕНИЕ ВЛАЖНОСТИ ДРЕВЕСНЫХ ОПИЛОК, ЩЕПЫ

Влагомеры FIZEPR-SW100.10.x предназначены для измерения доли воды, содержащейся в сыпучих материалах, в том числе, в древесном опиле, щепе. Принцип работы влагомеров основан на зондировании среды радиоволнами метрового диапазона. Выбор такого диапазона длин волн обусловлен тем, что длина волны должна на порядок и более превышать размеры гранул контролируемого материала, иначе зондирующий сигнал будет ослабляться и рассеиваться на неоднородностях. Таким образом данные измерители влажности могут быть использованы на древесной щепе и др. материалах с размером фракций до 5-10см.

Анализаторы влажности внесены в Государственные реестры средств измерений: в России - свидетельство RU.C.31.001A №56698, в Казахстане - сертификат №12284.



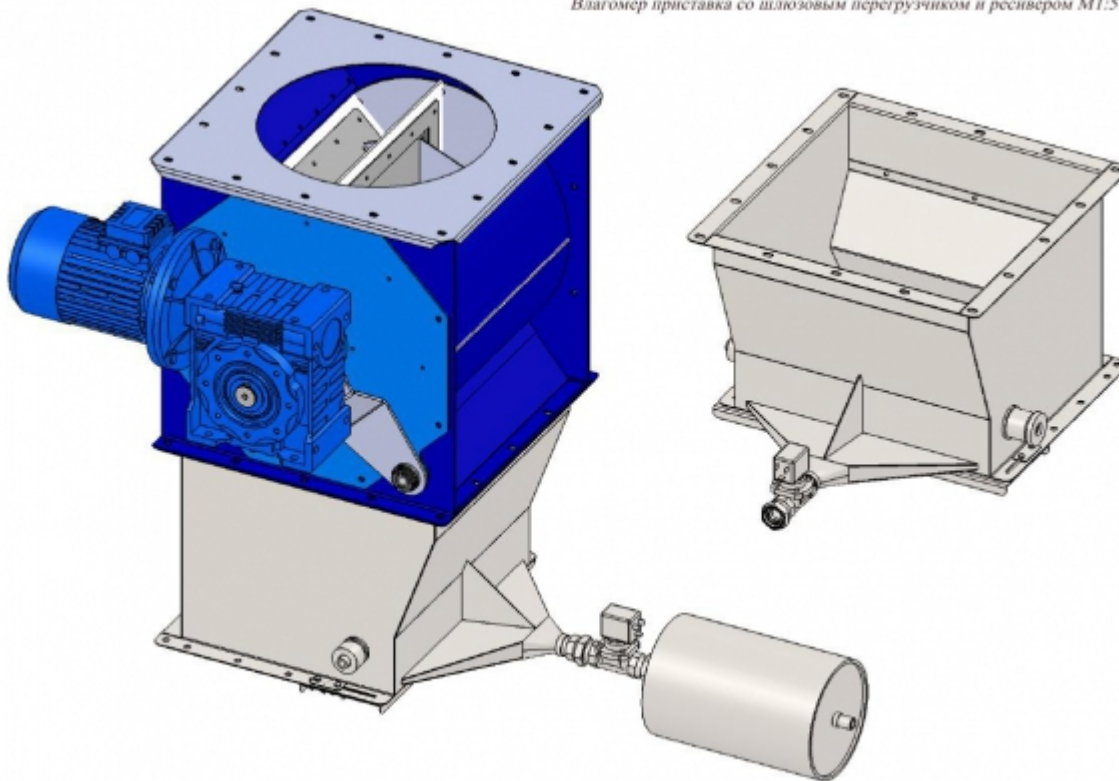
Влагомеры состоят из электронного блока и датчика. Серийные датчики влагомеров сыпучих материалов поставляются в нескольких вариантах исполнения, различающихся видом зонда. У влагомеров вариантов FIZEPR-SW100.10.4x зонд датчика выполнен в виде прямого или изогнутого по радиусу прутка нержавеющей стали 12Х18Н10Т диаметром от 12...14 мм. Концы прутка через специальные муфты фиксируются на противоположных стенках бункера или шнека. Такое решение обуславливает исключительную прочность и долговечность датчика, стойкость к механическим нагрузкам, ударам, к истиранию.

Измерение влажности древесных опилок и щепы всегда являлось трудной задачей из-за того, что насыпная плотность данного материала крайне неоднородна и меняется в широких пределах, соответственно, распределение влаги по объему также оказывается чрезмерно неоднородным. В отличие от большинства существующих влагомеров анализаторы влажности серии FIZEPR-SW100.10.x обеспечивают контроль древесных отходов сразу в значительном объеме – от десятков до сотен литров. Это позволяет исключить влияние неоднородности в распределении влажности и насыпной плотности материала по объему. Кроме того, анализ большого объема обеспечивает гораздо более широкие возможности для стабилизации насыпной плотности, что является принципиально важным фактором при работе с материалами, подобными древесным опилкам.

Указанная особенность влагомеров позволила НПО "Механика-Транс" найти решение, обеспечивающее достоверное измерение влажности древесных стружек и опила. Ниже приведены материалы, предоставленные НПО "Механика-Транс", демонстрирующие установку влагомеров варианта FIZEPR-SW100.10.41 в выпускаемом

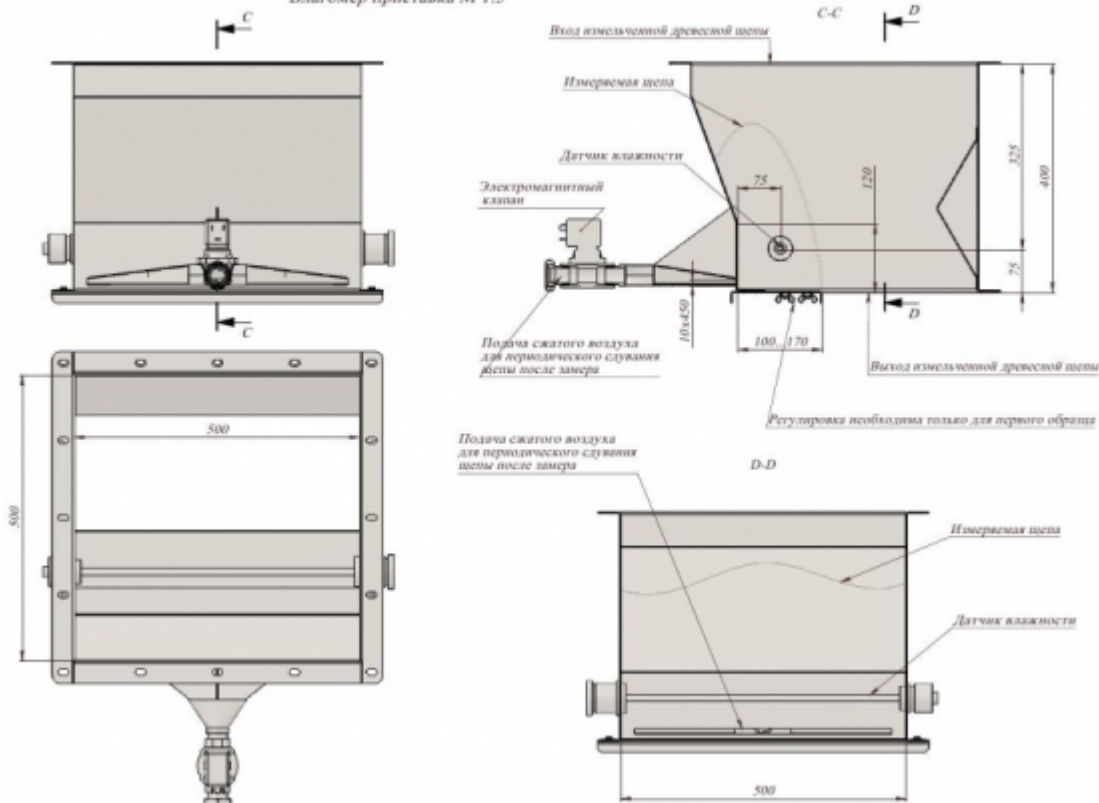
этой компанией оборудовании для сушки древесно-стружечных отходов, а также в линиях производства древесных пеллет.

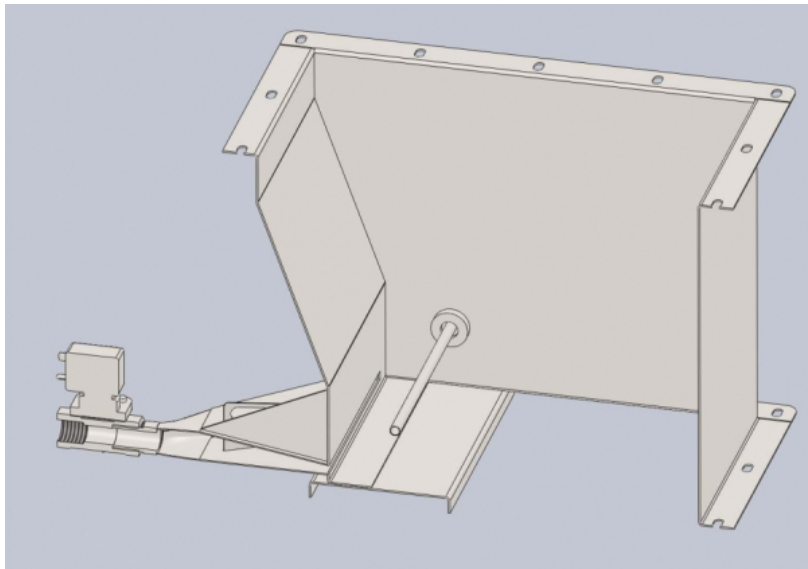
Влагомер приставка со шлюзовым перегрузчиком и ресивером M1:5



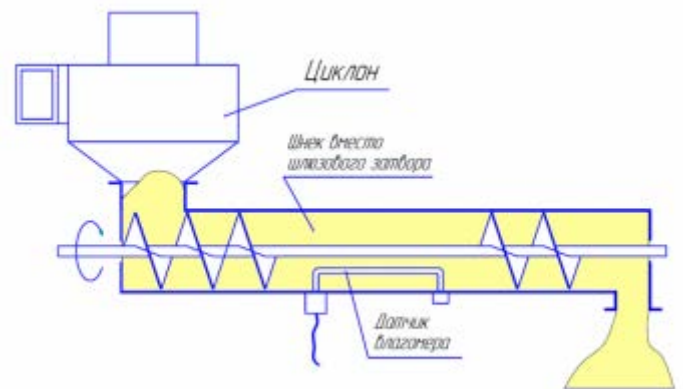
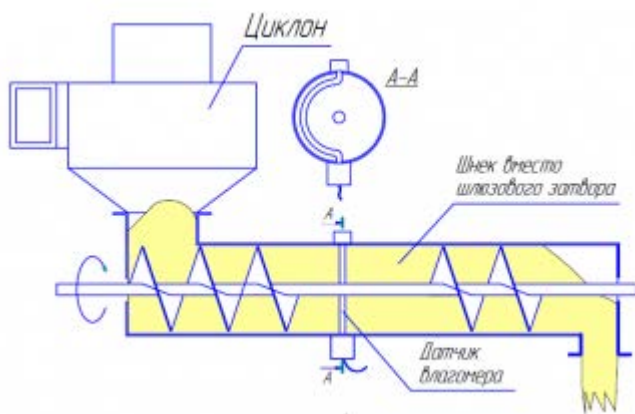
Датчик указанного влагомера встраивается в бункер, в котором происходит накопление опилок, щепы в месте размещения зонда. После накопления производится измерение. Далее воздушным компрессором измеренный материал убирается, после чего поступает новая порция и производится новое измерение. Применение влагомеров FIZEPR-SW100 заметно повысило качество переработки сырья, позволило оптимизировать процесс гранулирования пеллет.

Влагомер приставка M 1:5





Контролировать влажность древесных опилок можно также и в шнеке. Зонд влагомера, установленный в шнеке так, как показано на рисунках ниже, всегда будет находиться в области материала со стабильной насыпной плотностью, что обеспечивает повышение точности измерения.



На фотографии показан датчик FIZEPR-SW100.10.43, предназначенный для измерения древесных опилок в шнеке.

ТЕХНИЧЕСКИЕ ХАРАКТЕРИСТИКИ

Ниже приведены основные технические характеристики измерителя влажности древесных опилок и щепы FIZEPR-SW100.10.x. При необходимости КБ «Физэлектронприбор» осуществляет адаптацию конструкции влагомера под особенности конкретного деревообрабатывающего производства.

№ п/п	Наименование параметра	Значение
1	Диапазон измерения влажности (отношение массы воды, содержащейся в смеси, к массе смеси)	0...100%
2	<p>Абсолютная погрешность измерения влажности:</p> <ul style="list-style-type: none"> • в диапазоне влажности 0...6% • в диапазоне влажности 6...8% • в диапазоне влажности 8...10% • в диапазоне влажности 10...20% • в диапазоне влажности 20...50% • в диапазоне влажности 50...100% 	<p>0,3%</p> <p>0,4%</p> <p>0,5%</p> <p>1%</p> <p>2,5%</p> <p>5%</p>
3	Диапазон измерения диэлектрической проницаемости	1...100
4	Диапазон рабочих температур эксплуатации датчика	-20...145°C
5	Измерительный диапазон калибровки датчика	5...80°C
6	Диапазон рабочих температур эксплуатации электронного блока	-20...80°C
7	Период измерения	1сек
8	<p>Выходной интерфейс</p> <ul style="list-style-type: none"> • цифровой • токовый 	<p>RS485 Modbus RTU</p> <p>4 – 20мА</p>
9	<p>Напряжение питания электронного блока:</p> <ul style="list-style-type: none"> • номинальное • допустимое 	<p>24В</p> <p>18...36В</p>
10	Потребляемый ток, не более	200мА
11	Степень защиты оболочки электронного блока от проникновения пыли и влаги	группа IP54 по ГОСТ 14254-96
12	Степень защиты оболочки датчика от проникновения пыли и влаги	группа IP65 по ГОСТ 14254-96
13	Длина кабеля связи между датчиком и электронным блоком	2...4м (уточняется при заказе)
14	Максимальная допустимая длина кабеля передачи цифрового сигнала RS485 от электронного блока к внешнему устройству управления (контроллеру, компьютеру), не менее	1000м
15	Максимальная допустимая длина кабеля передачи аналогового сигнала 4-20мА от электронного блока к внешнему устройству индикации (измерителю-регулятору), не менее	100м

КОМПЛЕКТАЦИЯ

Влагомер древесных опилок и щепы FIZEPR-SW100.10.x поставляется в следующей комплектации

№ поз.	Наименование изделия	Кол-во
1	Электронный блок ВИГТ.415210.101	1 шт.
2	Датчик ВИГТ.415210.100-10.x	1 шт.
3	Техническое описание и руководство по эксплуатации ВИГТ.415210.100РЭ	1 шт.
4	Паспорт ВИГТ.415210.100ПС	1 шт.
5	Диск с программным обеспечением	1 шт.
6	Преобразователь USB-RS485 для подключения влагомера к ПК (по требованию заказчика)	1 шт.

По вопросам продаж и поддержки обращайтесь:

Архангельск (8182)63-90-72
Астана +7(7172)727-132
Астрахань (8512)99-46-04
Барнаул (3852)73-04-60
Белгород (4722)40-23-64
Брянск (4832)59-03-52
Владивосток (423)249-28-31
Волгоград (844)278-03-48
Вологда (8172)26-41-59
Воронеж (473)204-51-73
Екатеринбург (343)384-55-85
Иваново (4932)77-34-06
Ижевск (3412)26-03-58
Казань (843)206-01-48

Калининград (4012)72-03-81
Калуга (4842)92-23-67
Кемерово (3842)65-04-62
Киров (8332)68-02-04
Краснодар (861)203-40-90
Красноярск (391)204-63-61
Курск (4712)77-13-04
Липецк (4742)52-20-81
Магнитогорск (3519)55-03-13
Москва (495)268-04-70
Мурманск (8152)59-64-93
Набережные Челны (8552)20-53-41
Нижний Новгород (831)429-08-12
Новокузнецк (3843)20-46-81

Новосибирск (383)227-86-73
Омск (3812)21-46-40
Орел (4862)44-53-42
Оренбург (3532)37-68-04
Пенза (8412)22-31-16
Пермь (342)205-81-47
Ростов-на-Дону (863)308-18-15
Рязань (4912)46-61-64
Самара (846)206-03-16
Санкт-Петербург (812)309-46-40
Саратов (845)249-38-78
Севастополь (8692)22-31-93
Симферополь (3652)67-13-56
Смоленск (4812)29-41-54

Сочи (862)225-72-31
Ставрополь (8652)20-65-13
Сургут (3462)77-98-35
Тверь (4822)63-31-35
Томск (3822)98-41-53
Тула (4872)74-02-29
Тюмень (3452)66-21-18
Ульяновск (8422)24-23-59
Уфа (347)229-48-12
Хабаровск (4212)92-98-04
Челябинск (351)202-03-61
Череповец (8202)49-02-64
Ярославль (4852)69-52-93

Эл. почта: fzp@nt-rt.ru || Сайт: <http://fizepr.nt-rt.ru>