

# РОССИЙСКАЯ ФЕДЕРАЦИЯ



## ПАТЕНТ

НА ИЗОБРЕТЕНИЕ

№ 2597809

### СПОСОБ И УСТРОЙСТВО ИЗМЕРЕНИЯ ФИЗИЧЕСКИХ ПАРАМЕТРОВ МАТЕРИАЛА

Патентообладатель(ли): *Сизиков Олег Креонидович (RU), Коннов Владимир Валерьевич (RU)*

Автор(ы): *Сизиков Олег Креонидович (RU), Коннов Владимир Валерьевич (RU)*

Заявка № 2015116780

Приоритет изобретения **30 апреля 2015 г.**

Зарегистрировано в Государственном реестре изобретений Российской Федерации **24 августа 2016 г.**

Срок действия патента истекает **30 апреля 2035 г.**

Руководитель Федеральной службы  
по интеллектуальной собственности

Г.П. Ивлиев





ФЕДЕРАЛЬНАЯ СЛУЖБА  
ПО ИНТЕЛЛЕКТУАЛЬНОЙ СОБСТВЕННОСТИ

## (12) ОПИСАНИЕ ИЗОБРЕТЕНИЯ К ПАТЕНТУ

(21)(22) Заявка: 2015116780/28, 30.04.2015

(24) Дата начала отсчета срока действия патента:  
30.04.2015

Приоритет(ы):

(22) Дата подачи заявки: 30.04.2015

(45) Опубликовано: 20.09.2016 Бюл. № 26

(56) Список документов, цитированных в отчете о поиске: RU 2365903 C1, 27.08.2009. RU 2330267 C1, 27.07.2008. RU 2084877 C1, 20.07.1997. SU 1062577 A1, 23.12.1983. US 7944220 B2, 17.05.2011. US 6281801 B1, 28.08.2001.

(72) Автор(ы):

Сизиков Олег Креонидович (RU),  
Коннов Владимир Валерьевич (RU)

(73) Патентообладатель(и):

Сизиков Олег Креонидович (RU),  
Коннов Владимир Валерьевич (RU)

## (54) СПОСОБ И УСТРОЙСТВО ИЗМЕРЕНИЯ ФИЗИЧЕСКИХ ПАРАМЕТРОВ МАТЕРИАЛА

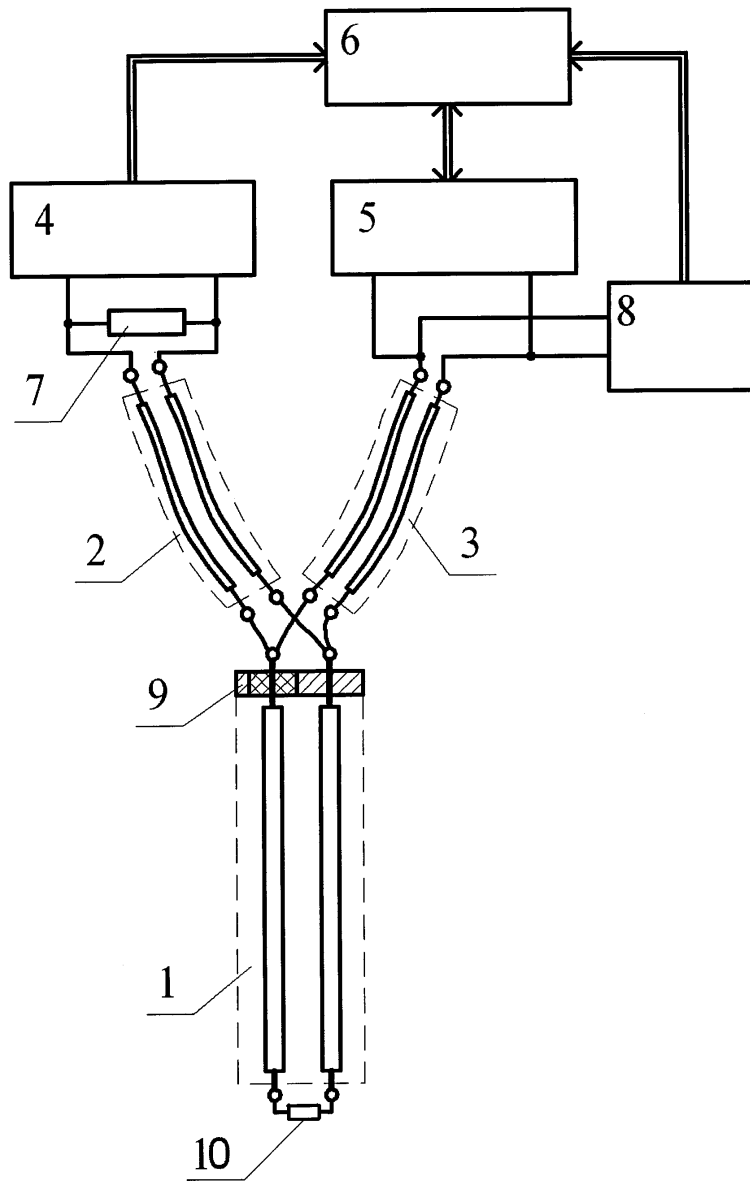
(57) Реферат:

Изобретение относится к измерительной технике и предназначено для измерения физических параметров материала, а именно уровня материала, в том числе и при экстремальных температурах. Способ включает в себя измерение напряжения зондирующего сигнала во входной цепи первичного преобразователя, погруженного в контролируемый материал, причем первичный преобразователь выполнен в виде отрезка длинной линии. Измерения напряжения выполняют дистанционно, для чего между входом амплитудного детектора и входом первичного преобразователя включают первый дополнительный отрезок линии передачи, в котором создают режим бегущих волн. Подачу зондирующего сигнала с выхода генератора на

вход первичного преобразователя производят через включенный между ними второй дополнительный отрезок линии передачи. Генератор перестраивают в диапазоне частот и определяют частоту хотя бы одной из гармоник, характеризующихся тем, что на частоте гармоник входное сопротивление первичного преобразователя достигает минимума. По значениям указанных частот определяют расстояние от входа первичного преобразователя до поверхности контролируемого материала. Технический результат заключается в обеспечении измерений при экстремальных температурах, повышении точности измерения, расширении функциональных возможностей. 2 н. и 10 з.п. ф-лы, 4 ил.

RU 2 597 809 C1

RU 2 597 809 C1



Фиг. 1



FEDERAL SERVICE  
FOR INTELLECTUAL PROPERTY

(12) **ABSTRACT OF INVENTION**

(21)(22) Application: 2015116780/28, 30.04.2015

(24) Effective date for property rights:  
30.04.2015

Priority:

(22) Date of filing: 30.04.2015

(45) Date of publication: 20.09.2016 Bull. № 26

(72) Inventor(s):

**Sizikov Oleg Kreonidovich (RU),  
Konnov Vladimir Valerevich (RU)**

(73) Proprietor(s):

**Sizikov Oleg Kreonidovich (RU),  
Konnov Vladimir Valerevich (RU)**

(54) **METHOD AND DEVICE FOR MEASURING PHYSICAL PARAMETERS OF MATERIAL**

(57) Abstract:

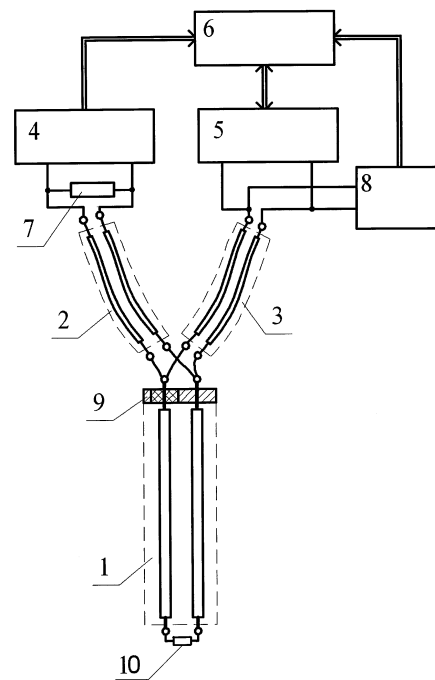
FIELD: measuring equipment.

SUBSTANCE: invention relates to measurement equipment and is intended for measuring physical parameters of material, namely material level, including at extreme temperatures. Method includes measuring the voltage of the probing signal in the output circuit of the primary converter, immersed in the controlled material, wherein the primary converter is made in the shape of a long piece. Voltage measurement is performed remotely; to do so the first additional piece of the transmission line is put between the input of amplitude detector and the input of the primary converter, wherein the first additional piece of the transmission line is in the running-wave mode. Supply of the probing signal from the output of the generator to the input of the primary converter is carried out through the second additional leg of transmission line connected between them. Generator is reconstructed within the frequency range and frequency of at least one of the harmonics is determined; the latter is characterized by the fact that at the harmonic frequency the input resistance of the primary converter reaches the minimum. Using the values of the said frequencies, the distance from the inlet of the primary converter to the surface of the controlled material is determined.

EFFECT: technical result consists in ensuring

measurements at extreme temperatures, higher measurement accuracy, expansion of functional capabilities.

12 cl, 4 dwg



Фиг. 1

RU 2 597 809 C1

RU 2 597 809 C1

Техническое решение относится к измерительной технике и предназначено для измерения физических параметров материала, а именно уровня материала в резервуаре, сосуде или иной емкости. Основное назначение предлагаемого технического решения - контроль уровня материалов в экстремальных условиях эксплуатации, например, измерение уровня криогенных жидкостей или материалов с высокими температурами, в том числе расплавленного металла.

Известны измерительный прибор и способ измерения физических параметров материала (Патент RU 2337328, опубл. 27.10.2008 г.), в том числе уровня материала, основанные на контроле ослабления радиоактивного излучения, пропускаемого через материал. Недостатком указанных устройств и способа является применение радиоизотопного источника, представляющего высокую опасность для людей. Другой недостаток - низкая точность измерения.

Наиболее близким по технической сущности к предлагаемому способу является способ измерения физических параметров материала, в том числе уровня материала (заявка WO 2015041568 A1, опубл. 26.03.2015 г., см. также заявку RU 2013143105 от 23.09.2013 г.), посредством первичного преобразователя, выполненного в виде отрезка длинной линии и погруженного в контролируемый материал, согласно которому подают гармонический зондирующий сигнал на вход первичного преобразователя и определяют частоту хотя бы одной из гармоник зондирующего сигнала, характеризующихся тем, что на частоте гармоники входное сопротивление первичного преобразователя достигает минимума, причем сопротивление первичного преобразователя определяют путем измерения напряжения зондирующего сигнала во входной цепи первичного преобразователя с помощью амплитудного детектора, зондирующий сигнал формируют генератором, который перестраивают в диапазоне частот, измеренное значение частоты гармоники сравнивают с частотой гармоники при заполнении первичного преобразователя воздухом и по значениям этих частот или их отношению определяют физические параметры материала.

Данный способ реализуется в устройстве измерения физических параметров материала (заявка WO 2014123450A1, опубл. 14.08.2014, см. также заявку RU 2013105028 от 06.02.2013), содержащем первичный преобразователь, выполненный в виде отрезка длинной линии с не менее чем двумя проводниками, пространство между которыми предназначено для заполнения контролируемым материалом, амплитудный детектор, генератор зондирующего сигнала, имеющий вход управления и выполненный на основе перестраиваемого по частоте формирователя гармонического сигнала, устройство измерения и управления, к которому подключен вход управления генератора и выход амплитудного детектора, причем выход генератора соединен с входом первичного преобразователя через резистор, а вход амплитудного детектора соединен с входом первичного преобразователя непосредственно.

Указанное устройство является наиболее близким аналогом к предлагаемому в данной заявке устройству.

Недостатком технического решения, описанного в приведенном выше способе и реализующем этот способ устройстве, является невозможность его применения при экстремальных температурах. Диапазон рабочих температур известного устройства определяется допустимым диапазоном температур эксплуатации полупроводниковых диодов, входящих в состав амплитудного детектора. Указанные диоды подсоединены непосредственно к входу первичного преобразователя и имеют ту же температуру, что и первичный преобразователь, а следовательно ту же температуру, что и контролируемый материал. Очевидное решение, обеспечивающее термоизоляцию

диодов, состоит в подключении амплитудного детектора не непосредственно к входу первичного преобразователя, а в линию передачи, соединяющую генератор с входом первичного преобразователя. Но в этом случае фаза стоячей волны, фиксируемая детектором, зависит уже не только от диэлектрических параметров контролируемого материала, но в очень большой степени и от конструкции и параметров проходного изолятора (узла ввода электрического сигнала на входе первичного преобразователя), а также от длины отрезка линии передачи между детектором и входом первичного преобразователя. В результате минимум измеряемого напряжения будет сдвинут по частоте относительно частоты гармоники первичного преобразователя, что приведет к большим ошибкам измерения уровня материала.

Рабочий диапазон температур полупроводниковых диодов, на основе которых выполняется амплитудный детектор, обычно не выходит за пределы  $-60...+150^{\circ}\text{C}$ . Соответственно, известное техническое решение только лишь в этом диапазоне температур обеспечивает измерения. Для контроля, в частности, уровня жидких сред с температурами свыше  $150^{\circ}\text{C}$  или криогенных жидкостей применение известного технического решения не возможно без резкого ухудшения точности.

Недостатком технического решения, описанного в приведенном выше способе и реализующем этот способ устройстве, является невысокая точность измерения уровня, обусловленная зависимостью результатов измерения от физических параметров (диэлектрической проницаемости или (и) тангенса угла диэлектрических потерь) контролируемого материала. Уровень материала в известном решении определяется путем пересчета измеренной результирующей диэлектрической проницаемости среды в соотношение объемов сред с разными диэлектрическими проницаемостями, т.е. воздуха контролируемого материала. Поэтому найденное значение уровня зависит от комплексного значения диэлектрической проницаемости контролируемого материала.

Другим недостатком известного устройства является сложность конструкции, выражающаяся в том, что первичный преобразователь - зонд устройства - должен быть оснащен электронными элементами. Это ограничивает функциональные возможности в применении устройства.

Целью предлагаемого технического решения является повышение точности измерения физических параметров материала, а именно уровня материала, имеющего экстремальную температуру, расширение функциональных возможностей устройства измерения и упрощение его конструкции.

Поставленная цель в предлагаемом способе измерения физических параметров материала, а именно уровня материала, выполняемого посредством первичного преобразователя, выполненного в виде отрезка длинной линии и погруженного в контролируемый материал, согласно которому подают гармонический зондирующий сигнал на вход первичного преобразователя и определяют частоту хотя бы одной из гармоник зондирующего сигнала, характеризующихся тем, что на частоте гармоники входное сопротивление первичного преобразователя достигает минимума, причем сопротивление первичного преобразователя определяют путем измерения напряжения зондирующего сигнала во входной цепи первичного преобразователя с помощью амплитудного детектора, зондирующий сигнал формируют генератором, который перестраивают в диапазоне частот, достигается тем, что напряжение зондирующего сигнала во входной цепи первичного преобразователя определяют дистанционно, для чего между входом амплитудного детектора и входом первичного преобразователя включают первый дополнительный отрезок линии передачи, в котором создают режим бегущих волн, подачу зондирующего сигнала с выхода генератора на вход первичного

преобразователя производят через включенный между ними второй дополнительный отрезок линии передачи, при этом вход первичного преобразователя подключен к входам первого и второго дополнительных отрезков линии передачи параллельно, расстояние от входа первичного преобразователя до поверхности контролируемого материала определяют через разность измеренных частот гармоник или через частоту первой гармоники.

Вычисления выполняют на основе следующих математических выражений:

$$h = C / 2 f_1, \quad (1)$$

или

$$h = C / 2 (f_{i+1} - f_i), \quad (2)$$

где  $h$  - расстояние от входа первичного преобразователя до поверхности контролируемого материала;

$C$  - скорость распространения электромагнитного сигнала в воздухе (в среде над контролируемым материалом);

$f_1$  - частота первой гармоники;

$f_{i+1}, f_i$  - частоты соседних гармоник с номерами  $i+1$  и  $i$ .

Отметим, что выражение (1) является частным случаем выражения (2) для гармоник с номерами 1 и 0, так как частота нулевой гармоники  $f_0$  равна нулю:

$$f_0=0.$$

Поставленная цель достигается также тем, что в предложенном способе частоту гармоники определяют по достижению минимума напряжения, измеренного с помощью амплитудного детектора, или по достижению минимума отношения указанного напряжения к напряжению, измеренному с помощью второго детектора амплитуды, включенного в месте соединения выхода генератора со вторым дополнительным отрезком линии передачи.

Особенность данного решения состоит в том, что для указанного соединения дополнительных отрезков с первичным преобразователем входное сопротивление преобразователя шунтирует на частоте гармоники передачу сигнала к амплитудному детектору. Вторая особенность данного решения состоит в том, что для исключения влияния нестабильности амплитудной характеристики генератора сигнал амплитудного детектора нормируют по сигналу второго детектора амплитуды, подключенного к выходу генератора.

Поставленная цель достигается также тем, что в предложенном способе, представленном как в п. 1, так и в п. 2 формулы, генератор перестраивают в диапазоне частот дискретными шагами, на каждом шаге перестройки определяют напряжение, измеренное с помощью амплитудного детектора, или отношение указанного напряжения к напряжению, измеренному с помощью второго детектора амплитуды, и по завершении перестройки по частотной зависимости указанных параметров, измеренных в диапазоне частот перестройки генератора, определяют частоты гармоник.

Поставленная цель достигается также тем, что в предложенном способе, представленном в любом из пп. 1-3 формулы, для измерения уровня материала с низкими диэлектрическими потерями в погруженном в материал участке длинной линии создают режим бегущих волн с помощью согласующего резистора, подключенного к концу первичного преобразователя, причем сопротивление согласующего резистора выбирают равным волновому сопротивлению длинной линии в среде контролируемого материала.

Поставленная цель достигается также тем, что в предложенном способе, представленном в любом из пп. 1-3 формулы, для измерения уровня материала с высокими диэлектрическими потерями к концу первичного преобразователя подключают короткозамыкающую перемычку, то есть создают режим стоячих волн в находящемся на воздухе участке первичного преобразователя в отсутствии материала в резервуаре. Это решение исключает неопределенность результата измерений. В отсутствии материала в резервуаре при наличии указанной перемычки результаты измерения будут соответствовать положению уровня, совпадающему с концом первичного преобразователя.

Применительно к устройству, реализующему предложенный способ, поставленная цель достигается тем, что в устройстве измерения физических параметров материала, содержащем первичный преобразователь, выполненный в виде отрезка длинной линии с не менее чем двумя проводниками, пространство между которыми предназначено для заполнения контролируемым материалом, амплитудный детектор, генератор зондирующего сигнала, имеющий вход управления и выполненный на основе перестраиваемого по частоте формирователя гармонического сигнала, устройство измерения и управления, к которому подключен вход управления генератора и выход амплитудного детектора, согласно предлагаемому техническому решению, в состав устройства введены первый и второй дополнительные отрезки линии передачи, первый дополнительный отрезок линии передачи включен между входом первичного преобразователя и входом амплитудного детектора, а второй дополнительный отрезок линии передачи включен между выходом генератора и входом первичного преобразователя, причем входы первого и второго дополнительных отрезков линии передачи подсоединены к входу первичного преобразователя параллельно, первый дополнительный отрезок линии передачи выполнен согласованным со стороны амплитудного детектора, что обеспечено, например, подсоединением согласующего резистора параллельно входу амплитудного детектора.

Поставленная цель достигается также тем, что вывод проводников на входе первичного преобразователя выполнен через проходной изолятор, предназначенный для герметизации первичного преобразователя от внешней среды.

Поставленная цель достигается также тем, что проводники первого и второго дополнительных отрезков линии передачи и проводники первичного преобразователя выполнены из металла, устойчивого к воздействию экстремальных температур, а соединение указанных проводников выполнено сварным.

Поставленная цель достигается также тем, что в состав устройства измерения физических параметров материала введен второй детектор амплитуды, вход указанного детектора подключен к выходу генератора, а выход указанного детектора подключен к устройству измерения и управления.

Поставленная цель достигается также тем, что генератор зондирующего сигнала выполнен в виде синтезатора, который формирует частоту зондирующего сигнала по цифровому коду, задаваемому устройством измерения и управления, а устройство измерения и управления содержит процессор, который вычисляет расстояние от входа первичного преобразователя до поверхности материала, а следовательно и уровень материала, по значению частоты зондирующего сигнала, на которой достигается минимум входного сопротивления первичного преобразователя.

Поставленная цель достигается также тем, что к проводникам первичного преобразователя на его конце подключен резистор с сопротивлением, равным волновому сопротивлению длинной линии в среде контролируемого материала.



Поставленная цель достигается также тем, что проводники первичного преобразователя на его конце выполнены замкнутыми, для чего к проводникам первичного преобразователя на его конце подключена короткозамыкающая перемычка.

Сущность предлагаемого технического решения поясняется на фиг. 1-4.

5 На фиг. 1 представлено устройство измерения физических параметров материала, соответствующее п. 11 формулы, в котором к проводникам первичного преобразователя на его конце подключен резистор.

На фиг. 2 представлено устройство измерения физических параметров материала, соответствующее п. 12 формулы, в котором к проводникам первичного преобразователя  
10 на его конце подключена короткозамыкающая перемычка.

На фиг. 3 приведены графики зависимости напряжения  $U_{det}$  от частоты генератора 1, где  $U_{det}$  - напряжение на выходе амплитудного детектора или это же напряжение, но нормированное по значению напряжения с выхода второго детектора амплитуды.

15 На фиг. 4 показан первичный преобразователь устройства измерения физических параметров материала, погруженный в контролируемый материал, при этом пространство между проводниками первичного преобразователя частично заполнено контролируемым материалом.

Предложенное устройство измерения физических параметров материала содержит следующие узлы:

20 1 - первичный преобразователь (зонд), выполненный в виде отрезка длинной линии;  
2 - первый дополнительный отрезок двухпроводной линии передачи, являющейся длинной линией;

3 - второй дополнительный отрезок двухпроводной линии передачи, являющейся  
длинной линией;

25 4 - амплитудный детектор;

5 - генератор зондирующего сигнала, имеющий вход управления и выполненный на основе перестраиваемого по частоте формирователя гармонического сигнала;

6 - устройство измерения и управления.

30 Устройство измерения физических параметров материала может содержать также следующие узлы:

7 - согласующий резистор;

8 - второй детектор амплитуды;

35 9 - проходной изолятор - узел ввода электрического сигнала на входе первичного преобразователя;

10 - резистор;

11 - короткозамыкающая перемычка.

Предложенное устройство измерения физических параметров материала характеризуется следующими признаками.

40 Первичный преобразователь 1 выполнен в виде отрезка длинной линии с не менее чем двумя проводниками, погруженными в контролируемый материал. К входу первичного преобразователя 1 подсоединены входы дополнительных отрезков 2 и 3 линии передачи, причем указанное подключение выполнено в виде параллельного соединения. Первый дополнительный отрезок 2 линии передачи включен между входом  
45 первичного преобразователя 1 и входом амплитудного детектора 4. Второй дополнительный отрезок 3 включен между входом первичного преобразователя 1 и выходом генератора 5. Выход амплитудного детектора 4 и вход управления генератора 5 подключены к устройству 6 измерения и управления. Первый дополнительный отрезок 2 выполнен согласованным со стороны амплитудного детектора 4, то есть нагружен

на сопротивление, равное его волновому сопротивлению. Это обеспечено, например, подсоединением к выходу отрезка 2 параллельно входу амплитудного детектора 4 согласующего резистора 7. Сопротивление резистора 7 выбрано с таким расчетом, что сопротивление нагрузки, образованной входным сопротивлением амплитудного детектора 4 и резистора 7, было равно волновому сопротивлению отрезка 2 линии передачи.

Входное сопротивление диодных амплитудных детекторов без согласующего резистора обычно составляет единицы и десятки килоом. Волновое сопротивление линий передачи обычно находится в пределах 20...200 Ом. Поэтому для обеспечения требуемого согласования достаточно, чтобы сопротивление резистора 7 было равно волновому сопротивлению отрезка 2 линии передачи.

В состав устройства измерения физических параметров может быть введен второй детектор 8 амплитуды, вход которого подключен к выходу генератора 5 в месте его соединения с вторым дополнительным отрезком 3 линии передачи, а выход детектора 8 подключен к устройству 6 измерения и управления.

Ввод зондирующего сигнала в преобразователь 1 производят через проходной изолятор 9, содержащий два металлических проводника, разделенные диэлектриком. Назначение проходного изолятора - отделение контролируемого материала от внешней среды, герметизация первичного преобразователя. Проходной изолятор конструктивно может быть выполнен в виде коаксиально расположенных проводников, пространство между которыми заполнено диэлектриком. На фиг. 1 показан вариант выполнения проходного изолятора 9, в котором только один из проводников первичного преобразователя 1 изолирован от оболочки сосуда, в котором находится контролируемый материал. На фиг. 2 и 4 показан вариант выполнения проходного изолятора, в котором оба проводника первичного преобразователя 1 изолированы от оболочки сосуда, в котором находится контролируемый материал.

К проводникам первичного преобразователя 1 на его конце может быть подключен резистор 10, как показано на фиг. 1 и 4, или перемычка - короткозамыкатель 11, как показано на фиг. 2.

Устройство измерения физических параметров материала, а именно уровня материала, работает следующим образом. Генератор 5 перестраивают в диапазоне рабочих частот с помощью устройства 6 измерения и управления. Сформированный генератором 5 гармонический зондирующий сигнал подают на вход первичного преобразователя 1 через второй дополнительный отрезок 3 линии передачи. С помощью амплитудного детектора 4, подключенного к преобразователю 1 через отрезок 2, контролируют напряжение зондирующего сигнала во входных цепях преобразователя 1. Благодаря тому, что отрезок 2 согласован со стороны подключенного к нему детектора 4, в этом отрезке 2 создан режим бегущих волн. Вся энергия, поступающая на вход этого отрезка 2, передается на вход детектора 4.

Режим бегущих волн обуславливает достижение следующего эффекта:  
- связь детектора 4 с первичным преобразователем 1 не зависит от частоты;  
- указанный отрезок 2 не вносит реактивность на вход первичного преобразователя 1 и не меняет положение минимумов входного сопротивления в его частотной характеристике. Тем самым обеспечено точное измерение напряжения во входных цепях преобразователя 1 на расстоянии, определяемом длиной отрезка 2. Амплитудный детектор 4 преобразует высокочастотный зондирующий сигнал в низкочастотный. Напряжение с выхода детектора 4 подается в устройство 6. Одновременно в устройство 6 подается напряжение с выхода второго детектора 8. Результирующее напряжение

$U_{det}$  (напряжение с выхода амплитудного детектора 4 или это же напряжение, но нормированное по напряжению с выхода второго детектора 8) анализируется в устройстве 6. На частотах гармоник, соответствующих минимуму входного сопротивления преобразователя 1, происходит шунтирование линии передачи, образованной отрезками 2 и 3, сигнал детектора 4 резко уменьшается. По достижению минимума напряжения  $U_{det}$  (см. фиг. 3) и определяют значения частот одной или нескольких гармоник. Расстояние  $h$  от входа первичного преобразователя до поверхности контролируемого материала определяют с помощью математического выражения (1) или (2). Особенность такого подсчета обусловлена тем, что на границе раздела сред воздуха и контролируемого материала зондирующий сигнал отражается, причем в месте отражения образуется узел напряжения. Соответственно, входное сопротивление преобразователя 1 достигает минимума, когда на длине  $L$  преобразователя «укладывается» целое число  $i$  полуволн:

$$L = \left( \frac{\lambda}{2} \right) \cdot i,$$

где  $\lambda$  - длина волны в воздухе (в среде над контролируемым материалом).

Отметим, что число полуволн  $i$  соответствует номеру гармоники.

Подаваемый на вход преобразователя 1 зондирующий сигнал лишь частично отражается от границы раздела сред, но часть этого сигнала проходит в контролируемый материал.

Рассмотрим два случая. Первый, когда контролируемый материал характеризуется низкими диэлектрическими потерями, что имеет место при измерении уровня нефтепродуктов, а также воды с малым содержанием солей. В этом случае прошедший в материал сигнал может отразиться от конца преобразователя 1, отраженный сигнал сложится с сигналом, отраженным от границы сред, что не позволит определить точные значения частот гармоник. Для подавления отражений зондирующего сигнала, прошедшего внутрь контролируемого материала, в погруженном в материал участке длинной линии создают режим бегущих волн с помощью согласующего резистора 10. Сопротивление резистора 10 выбирают равным волновому сопротивлению длинной линии в среде контролируемого материала. Следует отметить, что сопротивление этого резистора всегда будет меньше волнового сопротивления длинной линии 1 в воздухе, поэтому в отсутствие контролируемого материала фаза отраженной от резистора волны будет соответствовать отражению от нижней измеряемой границы раздела сред и прибор будет измерять расстояние до места включения резистора.

В случае, когда контролируемый материал характеризуется высокими диэлектрическими потерями (например, вода с высокой концентрацией солей), сигнал, прошедший в контролируемый материал, полностью поглощается в нем. В этом случае вместо резистора к концу преобразователя 1 может быть подключена короткозамыкающая перемычка 11. В отсутствие материала перемычка 11 обеспечит отражение зондирующего сигнала с той же фазой, что и от границы раздела сред, и прибор будет измерять расстояние до перемычки 11.

В отсутствие контролируемого материала в резервуаре подключение резистора 10 или перемычки 11 исключает неопределенность результата измерений.

Особенность предлагаемого технического решения состоит в том, что измерение частот выполняют при минимуме входного сопротивления преобразователя 1 и определяют этот минимум дистанционно. Такое решение практически полностью

исключает влияние конструкции и паразитных реактивностей проходного изолятора 9 на результаты измерения. Последнее утверждение хотелось бы выделить: так как измерения производятся при минимуме входного сопротивления преобразователя 1, то его низкое входное сопротивление шунтирует паразитные реактивности, вносимые  
5 в точку измерения конструкцией проходного изолятора, что обуславливает достижение высокой точности измерения. Отметим, что продольные размеры проходного изолятора 9 много меньше длины первичного преобразователя 1 и много меньше длины волны.

Поиск минимумов в частотной характеристике первичного преобразователя 1 и вычисление по ним частот гармоник может выполняться по одному из приведенных  
10 ниже алгоритмов.

#### Алгоритм 1.

Генератор 5 перестраивают в диапазоне частот дискретными шагами и на каждом шаге перестройки фиксируют напряжение, измеренное с помощью амплитудного детектора 4, или отношение указанного напряжения к напряжению, измеренному с  
15 помощью второго детектора 8. По набору указанных значений, полученному для всего диапазона частот перестройки, определяют частоты гармоник. По найденным значениям указанных частот процессор устройства 6 вычисляет показатель преломления материала. Далее, по калибровочным характеристикам контролируемого материала с учетом его температуры процессор вычисляет физические параметры этого материала. Для  
20 обеспечения работы по данному алгоритму генератор 5 выполнен в виде синтезатора, который формирует частоту зондирующего сигнала по цифровому коду, задаваемому устройством 6 измерения и управления.

#### Алгоритм 2.

Генератор 5 перестраивают в диапазоне частот непрерывно до обнаружения  
25 экстремума напряжения  $U_{det}$ , соответствующего минимуму входного сопротивления преобразователя 1. Далее генератор переводят в режим автосопровождения - автоматической подстройки под частоту экстремума. При нахождении экстремума производят отсчет частоты генератора 5 и далее, как и в предыдущем алгоритме, вычисляют показатель преломления, по которому определяют физические параметры  
30 контролируемого материала. Для реализации данного алгоритма в устройство 6 введены аналоговый узел, выполненный с возможностью перестройки частоты генератора 5 до достижения минимума входного сопротивления первичного преобразователя 1, и узел измерения частоты генератора 5.

Алгоритм 2 по сравнению с алгоритмом 1 более сложен в реализации и более  
35 подвержен влиянию помех, вызванных, например, неполным подавлением зондирующего сигнала, прошедшего в контролируемый материал.

В качестве дополнительного пояснения к предложенному техническому решению необходимо отметить следующее.

На длине первичного преобразователя должно «укладываться» не менее половины  
40 длины волны, поэтому измерения производятся в диапазоне частот от десятков до сотен мегагерц. В указанном диапазоне длина дополнительных отрезков 2 и 3 также соизмерима с длиной волны. Поэтому в предложенном техническом решении учитываются и используются особенности распространения зондирующего сигнала в длинной линии передачи.

Измерение напряжения на входе первичного преобразователя выполняется  
45 дистанционно, это позволяет разместить электронные узлы устройства измерения в области с нормальными температурными условиями. Перенос электронных элементов (диодов амплитудного детектора) из зонда в общий электронный блок упрощает

конструкцию устройства измерения, обеспечивает расширение функциональных возможностей его применения.

С конструктивными элементами на входе первичного преобразователя 1 непосредственно соприкасаются только проводники дополнительных отрезков 2, 3 линии передачи. Для измерения при экстремальных температурах указанные проводники и проводники первичного преобразователя 1 выполняют из металла, устойчивого к воздействию указанных температур, а соединение указанных проводников выполняют сварным. Данное техническое решение может быть применено при криогенных температурах или температурах в 1000°C и более.

Проведенные испытания подтвердили эффективность предлагаемого технического решения.

#### Формула изобретения

1. Способ измерения физических параметров материала, а именно уровня материала, посредством первичного преобразователя, выполненного в виде отрезка длинной линии и погруженного в контролируемый материал, согласно которому подают гармонический зондирующий сигнал на вход первичного преобразователя и определяют частоту хотя бы одной из гармоник зондирующего сигнала, характеризующихся тем, что на частоте гармоники входное сопротивление первичного преобразователя достигает минимума, причем сопротивление первичного преобразователя определяют путем измерения напряжения зондирующего сигнала во входной цепи первичного преобразователя с помощью амплитудного детектора, зондирующий сигнал формируют генератором, который перестраивают в диапазоне частот, отличающийся тем, что напряжение зондирующего сигнала во входной цепи первичного преобразователя определяют дистанционно, для чего между входом амплитудного детектора и входом первичного преобразователя включают первый дополнительный отрезок линии передачи, в котором создают режим бегущих волн, подачу зондирующего сигнала с выхода генератора на вход первичного преобразователя производят через включенный между ними второй дополнительный отрезок линии передачи, при этом вход первичного преобразователя подключен к входам первого и второго дополнительных отрезков линии передачи параллельно, расстояние от входа первичного преобразователя до поверхности контролируемого материала определяют через разность измеренных частот гармоник или через частоту первой гармоники.

2. Способ по п. 1, отличающийся тем, что минимум входного сопротивления определяют по достижению минимума напряжения, измеренного с помощью амплитудного детектора, или по достижению минимума отношения указанного напряжения к напряжению, измеренному с помощью второго детектора амплитуды, включенного в месте соединения выхода генератора со вторым дополнительным отрезком линии передачи.

3. Способ по п. 2, отличающийся тем, что генератор перестраивают в диапазоне частот дискретными шагами, на каждом шаге перестройки определяют напряжение, измеренное с помощью амплитудного детектора, или отношение указанного напряжения к напряжению, измеренному с помощью второго детектора амплитуды, и по завершении перестройки по частотной зависимости указанных параметров, измеренных в диапазоне частот перестройки генератора, определяют частоты гармоник.

4. Способ по любому из пп. 1-3, отличающийся тем, что для измерения уровня материала с низкими диэлектрическими потерями в погруженном в материал участке длинной линии создают режим бегущих волн с помощью согласующего резистора,

подключенного к концу первичного преобразователя, причем сопротивление согласующего резистора выбирают равным волновому сопротивлению длинной линии в среде контролируемого материала.

5 5. Способ по любому из пп. 1-3, отличающийся тем, что для измерения уровня материала с высокими диэлектрическими потерями к концу первичного преобразователя подключают короткозамыкающую перемычку.

6. Устройство измерения физических параметров материала, в том числе уровня материала, содержащее первичный преобразователь, выполненный в виде отрезка длинной линии с не менее чем двумя проводниками, пространство между которыми  
10 предназначено для заполнения контролируемым материалом, амплитудный детектор, генератор зондирующего сигнала, имеющий вход управления и выполненный на основе перестраиваемого по частоте формирователя гармонического сигнала, устройство измерения и управления, к которому подключен вход управления генератора и выход амплитудного детектора, отличающееся тем, что в состав устройства введены первый  
15 и второй дополнительные отрезки линии передачи, первый дополнительный отрезок линии передачи включен между входом первичного преобразователя и входом амплитудного детектора, а второй дополнительный отрезок линии передачи включен между выходом генератора и входом первичного преобразователя, причем входы первого и второго дополнительных отрезков линии передачи подсоединены к входу  
20 первичного преобразователя параллельно, первый дополнительный отрезок линии передачи выполнен согласованным со стороны амплитудного детектора, что обеспечено, например, подсоединением согласующего резистора параллельно входу амплитудного детектора.

7. Устройство по п. 6, отличающееся тем, что вывод проводников на входе первичного  
25 преобразователя выполнен через проходной изолятор, предназначенный для герметизации первичного преобразователя от внешней среды.

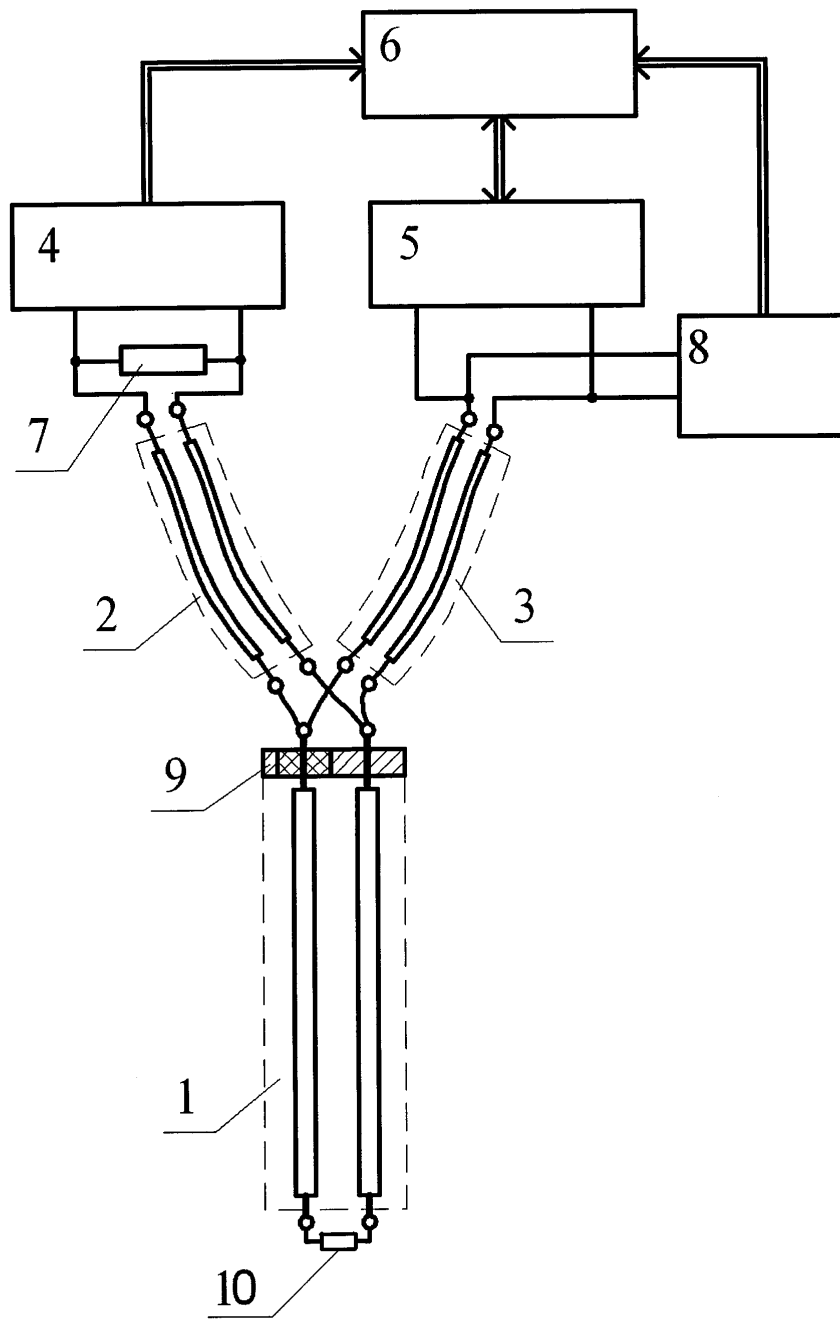
8. Устройство по п. 7, отличающееся тем, что проводники первого и второго дополнительных отрезков линии передачи и проводники первичного преобразователя  
30 выполнены из металла, устойчивого к воздействию экстремальных температур, а соединение указанных проводников выполнено сварным.

9. Устройство по п. 6, отличающееся тем, что в его состав введен второй детектор амплитуды, вход указанного детектора подключен к выходу генератора, а выход указанного детектора подключен к устройству измерения и управления.

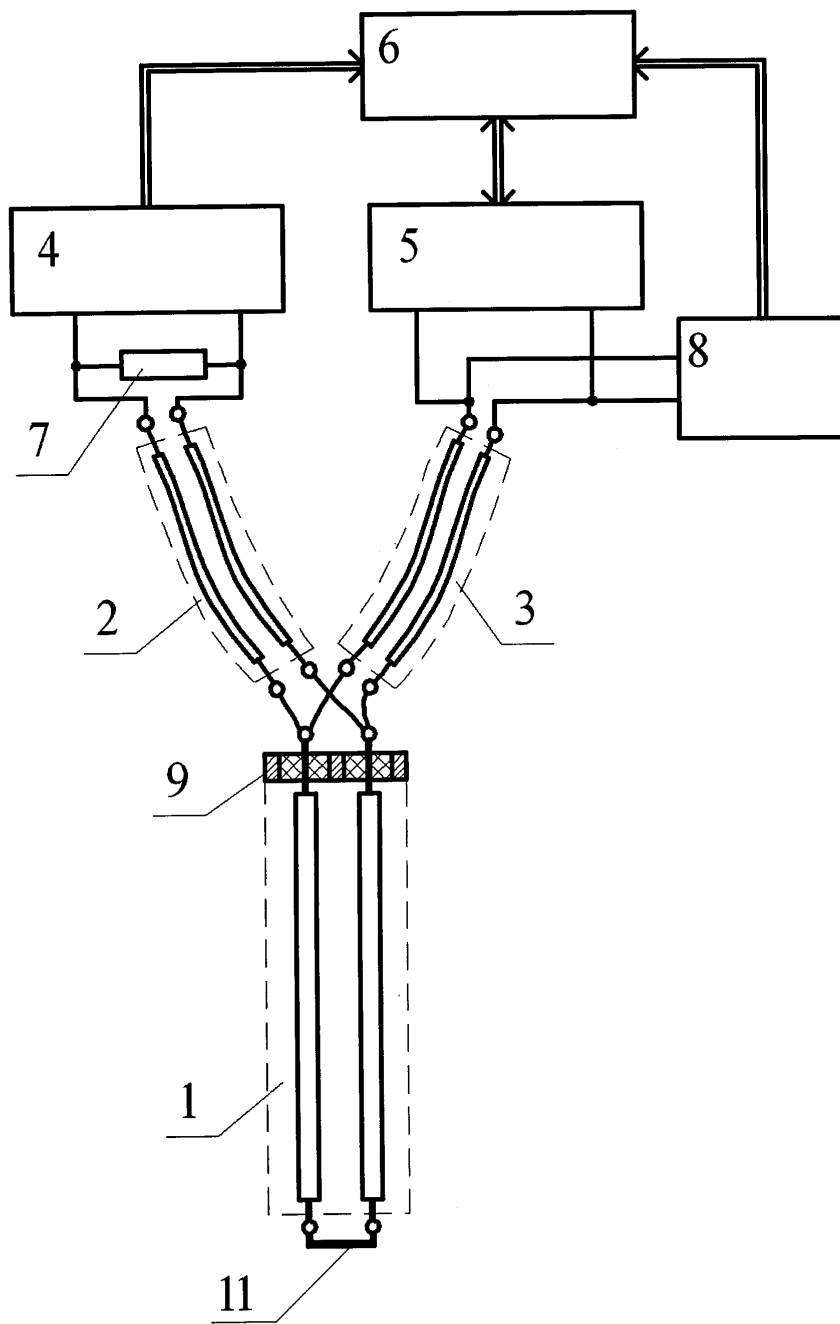
10. Устройство по п. 6, отличающееся тем, что генератор зондирующего сигнала  
35 выполнен в виде синтезатора, который формирует частоту зондирующего сигнала по цифровому коду, задаваемому устройством измерения и управления, а устройство измерения и управления содержит процессор, который вычисляет расстояние от входа первичного преобразователя до поверхности материала по значению частоты зондирующего сигнала, на которой достигается минимум входного сопротивления  
40 первичного преобразователя.

11. Устройство по любому из пп. 6-10, отличающееся тем, что к проводникам первичного преобразователя на его конце подключен резистор с сопротивлением, равным волновому сопротивлению длинной линии в среде контролируемого материала.

12. Устройство по любому из пп. 6-10, отличающееся тем, что к проводникам  
45 первичного преобразователя на его конце подключена короткозамыкающая перемычка.

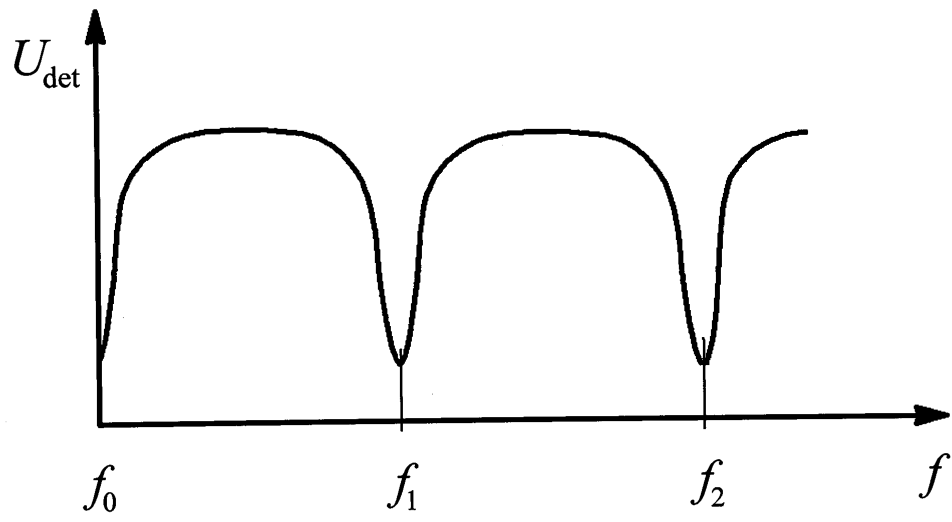


Фиг. 1

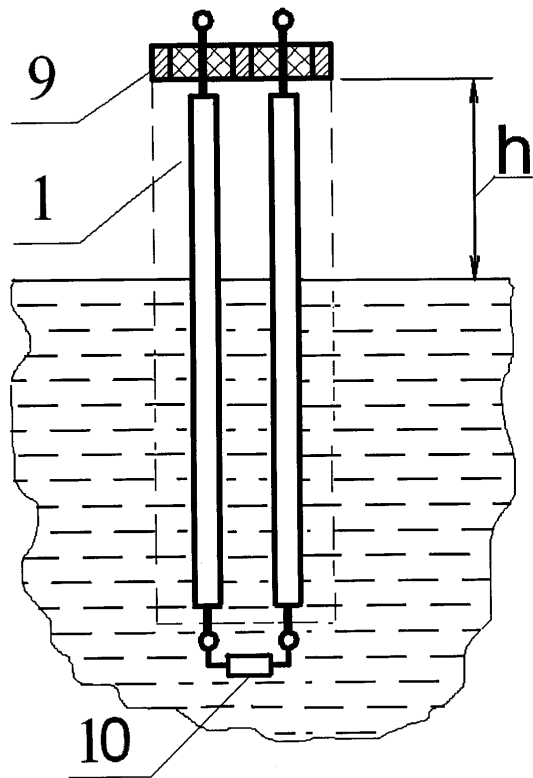


Фиг. 2





Фиг. 3



Фиг. 4