

РОССИЙСКАЯ ФЕДЕРАЦИЯ

КОМИТЕТ РОССИЙСКОЙ ФЕДЕРАЦИИ ПО ПАТЕНТАМ И ТОВАРНЫМ ЗНАКАМ
(РОСПАТЕНТ)

ПАТЕНТ

№ 2029248

на ИЗОБРЕТЕНИЕ:

"Измеритель уровня"

Патентообладатель(ли): Буренин Петр Викторович и Сизиков Олег
Креонидович

Страна:

Автор (авторы): они же

Приоритет изобретения 22 июля 1992г.

Дата поступления заявки в Роспатент 22 июля 1992г.

Заявка № 5065574

Зарегистрировано в Государственном
реестре изобретений

20 февраля 1995г.



ПРЕДСЕДАТЕЛЬ РОСПАТЕНТА

Рассел



ФЕДЕРАЛЬНАЯ СЛУЖБА
ПО ИНТЕЛЛЕКТУАЛЬНОЙ СОБСТВЕННОСТИ,
ПАТЕНТАМ И ТОВАРНЫМ ЗНАКАМ

(12) ОПИСАНИЕ ИЗОБРЕТЕНИЯ К ПАТЕНТУ

Статус: по данным на 27.03.2013 - прекратил действие

Пошлина: учтена за 4 год с 23.07.1995 по 22.07.1996

(21), (22) Заявка: **5065574/10, 22.07.1992**(45) Опубликовано: **20.02.1995**(56) Список документов, цитированных в отчете о
поиске: **Авторское свидетельство СССР N 1642249,**
кл. G 01F 23/28, 1988.

(71) Заявитель(и):

Буренин Петр Викторович,
Сизиков Олег Креонидович

(72) Автор(ы):

Буренин Петр Викторович,
Сизиков Олег Креонидович

(73) Патентообладатель(и):

Буренин Петр Викторович,
Сизиков Олег Креонидович**(54) ИЗМЕРИТЕЛЬ УРОВНЯ**

(57) Реферат:

Сущность изобретения: устройство содержит генератор импульсов, делитель частоты, передатчик, выполненный в виде последовательно соединенных модулятора и генератора радиосигнала, антенный модуль, приемник, двоичный счетчик, регулирующую линию задержки, фексированную линию задержки, формирователи переднего и заднего фронтов, схему совпадения, блок предварительной обработки сигнала и индикаторный модуль. 3 з.п. ф-лы, 4 ил.

Изобретение относится к измерительной технике и может быть использовано для измерения уровня сыпучих материалов, а также жидкостей.

Наиболее близким аналогом к изобретению является измеритель уровня [1], содержащий первый генератор импульсов, передатчик, выполненный в виде последовательно соединенных модулятора и второго генератора импульсов, приемник, двоичный счетчик, схему совпадения и последовательно соединенные регулирующую и фиксированную линии задержки.

Недостатком данного устройства является низкая точность измерения.

Целью изобретения является обеспечение радиоволнового измерения уровня в резервуарах, имеющих помеховые отражения радиосигнала, вызванные выступами стенок, перегородками, балками и другими выступающими элементами конструкций.

Целью также является уменьшение зоны нечувствительности и повышение точности измерений.

Цель достигается тем, что в измерителе уровня, содержащем первый генератор импульсов, передатчик, выполненный в виде последовательно соединенных модулятора и второго генератора импульсов, приемник, двоичный счетчик, схему совпадения и последовательно соединенные регулирующую и фиксированную линии задержки, второй генератор импульсов выполнен в виде генератора радиосигнала, а в измеритель дополнительно введены антенный модуль, последовательно включенный между передатчиком и приемником, формирователи переднего и заднего фронтов, последовательно соединенные блок предварительной обработки сигнала и индикаторный модуль, и делитель частоты, выходы которого подключены к входам передатчика и двоичного счетчика, выходы которого соединены с управляющими входами регулируемой линии задержки, к сигнальному входу которой подключен опорный выход передатчика или выход приемника, соединенный также с входом формирователя заднего фронта, выход которого и выход формирователя переднего фронта подключены к входам схемы совпадения, выход которой соединен с вторым входом блока предварительной обработки сигнала, к первому и третьему входам которого подключены выходы соответственно двоичного счетчика и первого генератора импульсов, соединенного также с входом делителя частоты, при этом выход фиксированной линии задержки подключен к входу формирователя переднего фронта, модулятор выполнен в виде последовательно соединенных генератора накачки, формирующей длинной линии и коммутатора, выход которого является выходом модулятора, при этом формирующая длинная линия выполнена из отрезка коаксиального кабеля, из которого выполнена также фиксированная линия задержки, длина которой равна двум длинам формирующей длинной линии, блок предварительной обработки сигнала выполнен в виде триггера и последовательно соединенных генератора меандра, ключа и усилителя, выход которого является выходом блока предварительной обработки сигнала, при этом выход триггера подключен к управляющему входу ключа, а входы установки и сброса триггера и синхронизирующий вход генератора меандра являются соответственно первым, вторым и третьим входами блока предварительной обработки сигнала, а индикаторный модуль выполнен в виде последовательно соединенных полосно-пропускающего фильтра, усилителя-ограничителя, масштабирующего делителя частоты, десятичного счетчика, регистра и цифрового индикатора, интегратора, подключенного к выходу усилителя-ограничителя, и каскадов выделения переднего и заднего фронтов, включенных между выходом интегратора и соответственно входом установки десятичного счетчика и тактовым входом регистра, причем вход полосно-пропускающего фильтра является входом индикаторного модуля, а приемник выполнен с усилительными каскадами и с управляемым аттенуатором, включенным между усилительными каскадами, при этом входы управления аттенуатора соединены с выходами двоичного счетчика.

На фиг. 1 изображена структурная схема измерителя; на фиг.2 - структурная схема варианта выполнения модулятора; на фиг.3 и 4 приведены временные диаграммы работы измерителя уровня, причем на фиг.3 - для интервала времени, соответствующего полному циклу измерения из N периодов, а на фиг.4 - для интервала времени, соответствующего времени распространения радиосигнала.

Измеритель уровня содержит первый генератор 1 импульсов, делитель 2 частоты, вход которого подключен к выходу генератора 1, а первый выход делителя 2 - к входу передатчика 3, выполненного в виде последовательно соединенных модулятора 4 и генератора 5 радиосигнала. К выходу передатчика 3 подсоединен вход антенного модуля 6, выход которого подключен к входу приемника 7. Делитель 2 частоты вторым входом подключен к входу двоичного счетчика 8, выходы которого соединены с управляющими входами регулируемой линии 9 задержки. Сигнальный вход линии 9 задержки подключен к опорному выходу передатчика 3 или к выходу приемника 7, а ее выход соединен с входом фиксированной линии 10 задержки, выход которой подключен к входу формирователя 11 переднего фронта. Выход приемника 7 соединен с входом формирователя 12 заднего фронта, выход которого а также выход формирователя 11 подключены к входам схемы 13 совпадения, выход которой соединен с вторым входом блока 14 предварительной обработки сигнала, к первому и третьему входам которого подключены выходы соответственно счетчика 8 и генератора 1. Выход блока 14 соединен с входом индикаторного модуля 15. Предлагаемый вариант блока 14 содержит триггер 16 и последовательно соединенные генератор 17 меандра, ключ 18 и усилитель 19, выход которого является выходом блока 14, при этом выход триггера 16 подключен к управляющему входу ключа 18, а входы установки и сброса триггера 16 и синхронизирующий вход генератора 17 являются соответственно первым, вторым и третьим входами блока 14. Предлагаемый вариант индикаторного модуля 15 содержит последовательно соединенные полосно-пропускающий фильтр 20, усилитель-ограничитель 21, масштабирующий делитель 22 частоты, десятичный счетчик 23, параллельный регистр 24 и цифровой индикатор 25, а также интегратор 26, подключенный к выходу усилителя-ограничителя 21. Выход интегратора 26 соединен с входами каскада 27 выделения переднего фронта и каскада 28 выделения заднего фронта, а выходы этих каскадов подключены соответственно к входу установки начального состояния счетчика 23 и к тактовому входу регистра 24.

Предлагаемый вариант модулятора 4 содержит последовательно соединенные генератор 29 накачки, формирующую длинную линию 30 и коммутатор 31, выход которого является выходом модулятора 4.

В одном из вариантов выполнения предлагаемого устройства в состав приемника 7 введен управляемый аттенюатор 32, включенный между усилительными каскадами 33 приемника, при этом входы управления аттенюатора 32 подсоединены к выходам двоичного счетчика 8.

Работает измеритель уровня следующим образом.

Импульсный генератор 1 вырабатывает импульс с постоянной частотой следования (в изготовленных измерителях эта частота выбрана равной 32 кГц. Для наглядности далее по тексту в скобках будут приводиться реальные значения параметров). В делителе 2 частоты последовательность импульсов делится таким образом, что на первом и втором выходах делителя 2 вновь образованные последовательности импульсов с меньшей частотой следования (400 Гц) сдвинуты относительно друг друга так, как показано на фиг.3а,б. Причем импульсы на втором выходе делителя 2 опережают импульсы, полученные с первого выхода на величину 500 мкс, превышающую время переключения регулируемой линии 9 задержки. В передатчике 3 импульсами с первого выхода делителя 2 запускается модулятор 4, который формирует короткий импульс (20 нс). В частном случае выполнения модулятора 4, показанном на фиг.2, сигнал запуска подается на

генератор 29 накачки, выполняемый, например, в виде ждущего одновибратора с высоковольтным выходом (180 В). Снимаемый с генератора 29 высоковольтный импульс заряжает формирующую длинную линию 30. При достижении напряжением в линии некоторого порогового значения (160 В) срабатывает коммутатор 31 и линия 30 начинает разряжаться через активный элемент (диод Ганна) генератора 5 радиосигнала. Время разряда (20 нс) задается электрической длиной формирующей длинной линии 30. Сформированный генератором 5 радиосигнала короткий радиоимпульс (см. фиг.4а) излучается антенным модулем 6 в направлении поверхности материала, до которой измеряют расстояние. Принятый антенным модулем 6 отраженный от поверхности материала радиосигнал поступает на вход приемника 7. Кроме того, как показано на фиг.4б, на вход приемника поступают сигналы, отраженные от различных неоднородностей, находящихся между антенным модулем и поверхностью материала, заполняющего резервуар, и еще паразитный сигнал, обусловленный конечной развязкой между входом и выходом антенного модуля 6. Эти радиосигналы в приемнике 7 усиливаются, преобразуются и с выхода приемника 7 короткие отсчетные видеоимпульсы, соответствующие принятым радиоимпульсам (см. фиг.4д), поступают на формирователь 12 заднего фронта. В формирователе 12 заднего фронта производится уменьшение длительности заднего фронта видеоимпульса, поступившего на вход формирователя 12, и временная привязка этого укороченного заднего фронта, причем привязка не зависит от амплитуды входного видеоимпульса. Сформированный таким образом видеоимпульс подается с выхода формирователя 12 на второй вход схемы 13 совпадения.

Одновременно с появлением на выходе передатчика 3 импульсно-модулированного радиосигнала на опорном выходе передатчика 3 формируется опорный видеоимпульс, соответствующий по времени излученному радиосигналу. Этот опорный сигнал может быть получен в передатчике 3 как непосредственно с выхода модулятора 4, так и с направленного ответвителя с детекторной секцией, дополнительно введенных между выходом генератора 5 радиосигнала и выходом передатчика 3. Опорный импульс может быть также снят с выхода приемника 7, поскольку излученный радиосигнал из-за ограниченной развязки между входом и выходом антенного модуля 6 просачивается на вход приемника 7 (см. фиг.4б, д). Снятый либо с передатчика 3, либо с приемника 7 опорный импульс (см. фиг. 4в) подается на вход регулируемой линии 9 задержки и далее через фиксированную линию 10 задержки подается на формирователь 11 переднего фронта. Эюра этого задержанного сигнала показана на фиг.4г. В формирователе 11 производятся уменьшение длительности переднего фронта задержанного опорного импульса и временная привязка этого укороченного переднего фронта.

Сформированный задержанный опорный импульс подается (см. фиг.4ж) на первый вход схемы 13 совпадения. При совпадении по времени входных сигналов схемы 13 совпадения на ее выходе формируется импульс сравнительно большой длительности (10 мкс), который подается на второй вход блока 14 предварительной обработки сигнала (в описанном частном случае выполнения блока 14 - на вход сброса триггера 16).

Регулируемая линия 9 задержки перестраивается от максимальной задержки до минимальной дискретными шагами так, что каждый шаг соответствует периоду излучения радиосигнала (см. фиг.3а-в). Это достигается тем, что синхроимпульсы с второго выхода делителя 2 частоты периодически изменяют состояние двоичного счетчика 8, выходы которого подключены к управляющим входам регулируемой линии 9 задержки. Величина задержки τ линии 9 определяется выражением $\tau = K \Delta t$, где K - число, записанное в разрядах счетчика; Δt - дискрет изменения задержки. Число K , записанное в разрядах счетчика, с приходом импульса с второго выхода делителя 2 частоты изменяется на единицу от N до 0, где N - количество периодов, составляющих цикл измерения. Число K

связано с текущим номером n периода измерения соотношением:

$$K = N - n.$$

Задержка опорного импульса определяется суммой задержек в регулируемой линии 9 задержки и в фиксированной линии 10. Величина задержки линии 10 устанавливается равной длительности излученного импульса (20 нс). Этим условием обеспечивается срабатывание схемы 13 совпадения при равенстве времен задержки отсчетного сигнала (задержка которого вызвана распространением до отражающей поверхности и назад) и опорного сигнала в регулируемой линии 9 задержки. По номеру n периода, на котором было впервые получено совпадение, определяют измеряемый уровень R из выражения

$$R = (N - n) \frac{\Delta T + C}{2} \text{ где } C - \text{ скорость распространения радиосигнала.}$$

Дискрет ΔT изменения задержки и количество N периодов в цикле измерения выбирают, исходя из соотношений

$$\Delta T = \frac{z \Delta R}{c}$$

$$N = 1 + \frac{R_{\max}}{\Delta R} \text{ где } \Delta R - \text{ требуемый дискрет (точность) измерения уровня;}$$

ΔR_{\max} - максимальное возможное значение уровня в резервуаре (глубина резервуара).

Согласно п. 2 формулы, указанное равенство времени задержки линии 10 и длительности опорного импульса в частном случае выполнения модулятора 4 достигается за счет того, что длина кабеля линии 10 выбирается в 2 раза большей длины кабеля формирующей длинной линии 30 при использовании в них кабеля одного типа.

Номер n периода совпадения регистрируется в блоке 14 предварительной обработки сигнала, для чего блок 14 подключен первым входом к двоичному счетчику 8, а вторым входом - к выходу схемы 13 совпадения. Зафиксированный номер n переводится в величину уровня в индикаторном модуле 15.

В частном случае выполнения измерителя (п.3 формулы) для передачи номера n в модуль 15 по линии связи в условиях действия помех (например, для передачи информации по силовому кабелю) и для упрощения преобразования номера n в десятичное число, показывающее измеряемый уровень, использованы следующие кодирование и обработка информации.

С началом поиска отраженного радиосигнала (начало цикла измерения) по сигналу с двоичного счетчика 8 запускается триггер 16, который открывает ключ 18. В результате низкочастотный сигнал (16 кГц) (см. фиг.3г) с генератора 17 меандра подается на узкополосный усилитель 19 и далее на выход блока 14 в линию связи.

В момент окончания поиска при совпадении во времени переднего фронта опорного и заднего фронтов отсчетного импульса сигналом со схемы 13 совпадения триггер 16 сбрасывается в исходное состояние и ключ 18 запирается. Передача сигнала по линии связи в индикаторный модуль 15 прекращается.

Таким образом, информация о номере периода совпадения заложена в длительность радиосигнала (посылки) на выходе блока 14, а точнее, в количество периодов колебаний этого радиосигнала.

Для исключения влияния на результат измерения нестабильности генераторов 17 и 1 генератор 17 синхронизируют импульсным генератором 1, в результате при изменении частоты генератора 1 изменяется длительность радиосигнала на выходе блока 14, но

количество периодов колебаний в этой посылке определяется только номером n периода совпадения и не зависит от стабильности генераторов 1, 17. Для простоты обеспечения синхронизации (частота 32 кГц) импульсного генератора 1 выбирается в 2 раза большей частоты генератора 17 меандра, при этом частота следования тактовых импульсов (400 Гц), показанных на фиг.3б, задается выбором коэффициента деления делителя 2 частоты.

Так как тактовыми импульсами задается длительность одного периода измерения, то тем самым и определяется количество периодов колебаний в линии связи, приходящихся на один дискрет уровня.

Количество периодов (128) цикла измерения и соответственно максимальное число N дискретов измерения задаются разрядностью двоичного счетчика 8.

Информационная посылка с линии связи поступает в индикаторный модуль 15 на вход полосно-пропускающего фильтра 20, который настроен на частоту генератора 17 и обеспечивает селекцию входного сигнала от помех линии связи.

После усилителя-ограничителя 21, а затем масштабирующего делителя 22 сформированный импульсный входной сигнал подается на вычитающий вход десятичного счетчика 23. Для исключения ложных срабатываний счетчика 23 от одиночных импульсных помех в интеграторе 26 формируется огибающая посылки. Начало посылки фиксируется в каскаде 27 выделения переднего фронта (см. фиг. 3е) и переводит счетчик 23 в исходное состояние - запись в него максимального измеряемого уровня (32 м). Сигнал конца посылки (см. фиг.3ж) формируется посредством каскада 28 выделения заднего фронта и подается на тактовый вход регистра 24. Таким образом, то число импульсов, которое было подсчитано счетчиком 23 за время передачи посылки, оказывается записанным в параллельный регистр 24. Записанное число отображается цифровым индикатором 25 непосредственно в метрах (дециметрах). Для преобразования номера периода совпадения непосредственно в измеряемый уровень используется масштабирующий делитель 22 частоты, с помощью которого количество импульсов посылки делится в необходимой пропорции (16). Поскольку введение интегратора 26 уменьшает длительность посылки на несколько импульсов (8 имп), то для компенсации этого длительность самой посылки увеличивают на указанное число импульсов. Триггер 16 запускается импульсом, соответствующим по времени первому из импульсов на втором выходе делителя 2, а сбрасывается триггер 16 импульсом, соответствующим по времени импульсам с первого выхода делителя 2. Импульсы на первом выходе делителя 2 задержаны относительно импульсов на втором его выходе, чем и обеспечивается увеличение длительности посылки.

Для проведения измерений уровня в резервуарах большой глубины со слабым отражением радиосигнала от измеряемого материала приходится обеспечивать очень высокую чувствительность приемника при широком динамическом диапазоне входных сигналов. Возможные в этом случае нелинейные искажения сигнала в приемнике 7 устраняются путем введения между каскадами 33 приемника 7 аттенюатора 32, управляемого двоичным счетчиком 8. Причем как показано на фиг.3з, в начале цикла измерения ослабление аттенюатора минимально, а в конце цикла - максимально.

Формула изобретения

1. ИЗМЕРИТЕЛЬ УРОВНЯ, содержащий первый генератор импульсов, передатчик, выполненный в виде последовательно соединенных модулятора и второго генератора импульсов, приемник, двоичный счетчик, схему совпадения и последовательно соединенные регулирующую и фиксированную линии задержки, отличающийся тем, что второй генератор импульсов выполнен в виде генератора радиосигнала, а в измеритель дополнительно введен антенный модуль, последовательно включенный между

передатчиком и приемником, формирователя переднего и заднего фронтов, последовательно соединенные блок предварительной обработки сигнала и индикаторный модуль, и делитель частоты, выходы которого подключены к входам передатчика и двоичного счетчика, первые выходы которого соединены с управляющими входами регулируемой линии задержки, к сигнальному входу которой подключен опорный выход передатчика или выход приемника, соединенный также с входом формирователя заднего фронта, выход которого и выход формирователя переднего фронта подключены к входам схемы совпадения, выход которой соединен с вторым входом блока предварительной обработки сигнала, к первому и третьему входам которого подключены выходы соответственно двоичного счетчика и первого генератора импульсов, соединенного также с входом делителя частоты, при этом выход фиксированной линии задержки подключен к входу формирователя переднего фронта.

2. Измеритель по п.1, отличающийся тем, что модулятор выполнен в виде последовательно соединенных генератора накачки, формирующей длинной линии и коммутатора, выход которого является выходом модулятора, при этом формирующая длинная линия выполнена из отрезка коаксиального кабеля, из которого выполнена также фиксированная линия задержки, длина которой равна двум длинам формирующей длинной линии.

3. Измеритель по п.1, отличающийся тем, что блок предварительной обработки сигнала выполнен в виде триггера и последовательно соединенных генератора меандра, ключа и усилителя, выход которого является выходом блока предварительной обработки сигнала, при этом выход триггера подключен к управляющему входу ключа, а входы установки и сброса триггера и синхронизирующий вход генератора меандра являются соответственно первым, вторым и третьим входами блока предварительной обработки сигнала, а индикаторный модуль выполнен в виде последовательно соединенных полосно-пропускающего фильтра, усилителя-ограничителя, масштабирующего делителя частоты, десятичного счетчика, регистра и цифрового индикатора, интегратора, подключенного к выходу усилителя-ограничителя, и каскадов выделения переднего и заднего фронтов, включенных между выходом интегратора и входом установки десятичного счетчика и тактовым входом регистра, причем вход полосно-пропускающего фильтра является входом индикаторного модуля.

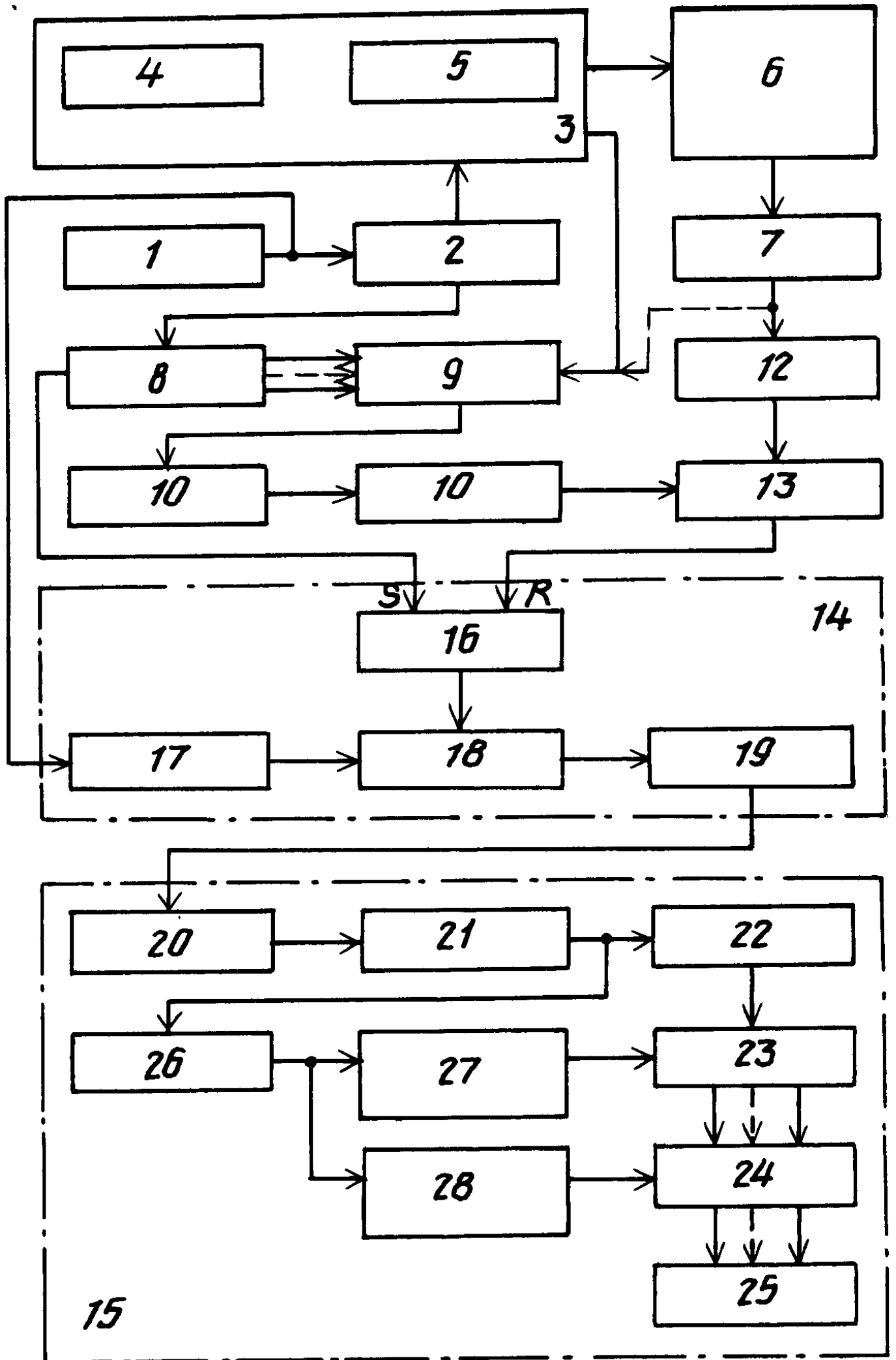
2. Измеритель по п.1, отличающийся тем, что приемник выполнен с усилительными каскадами и с управляемым аттенюатором, включенным между усилительными каскадами, при этом входы управления аттенюатора подключены к выходам двоичного счетчика.

ММ4А Досрочное прекращение действия патента Российской Федерации на изобретение из-за неуплаты в установленный срок пошлины за поддержание патента в силе

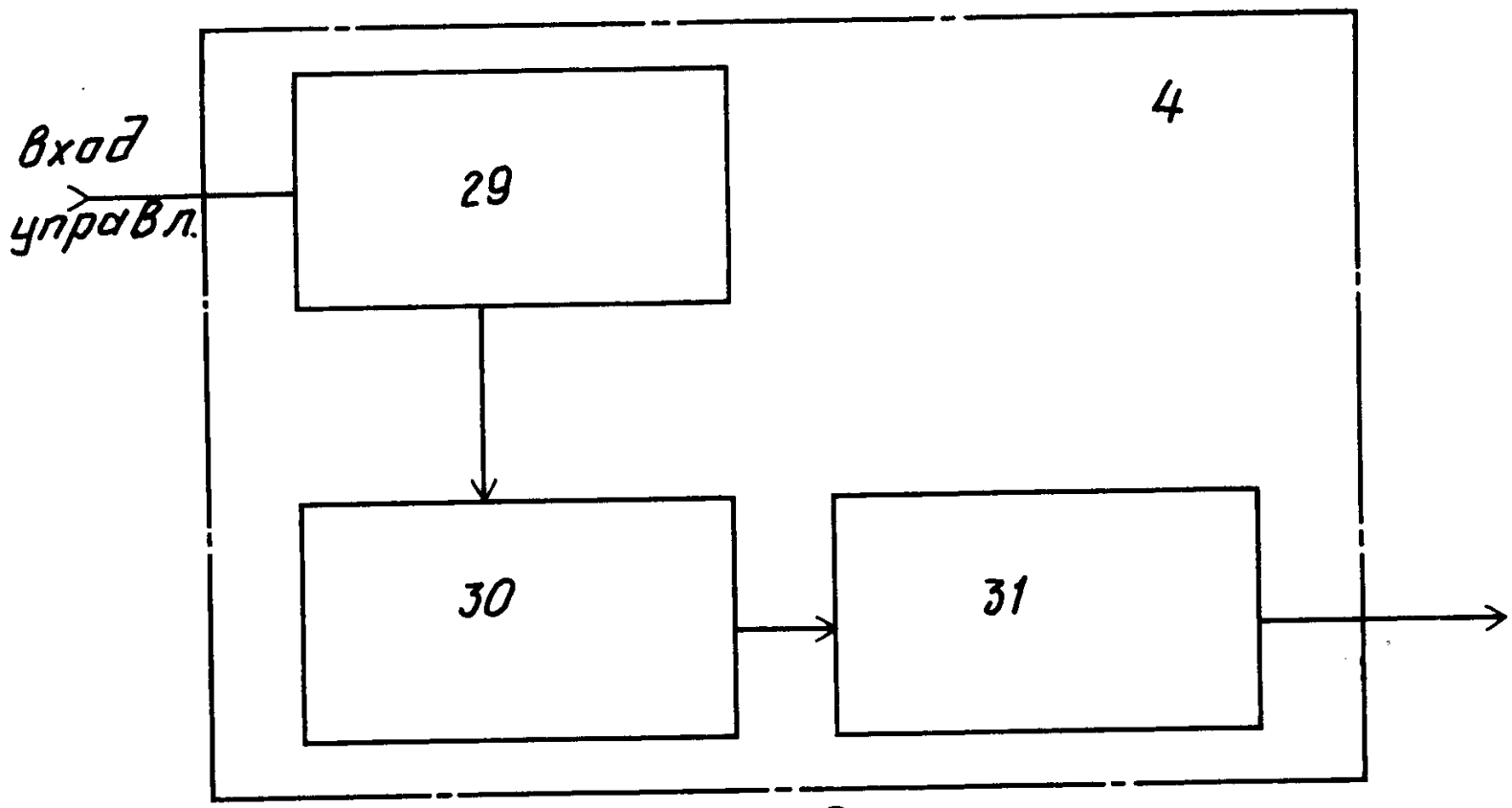
Дата прекращения действия патента: **23.07.1996**

Номер и год публикации бюллетеня: **35-2000**

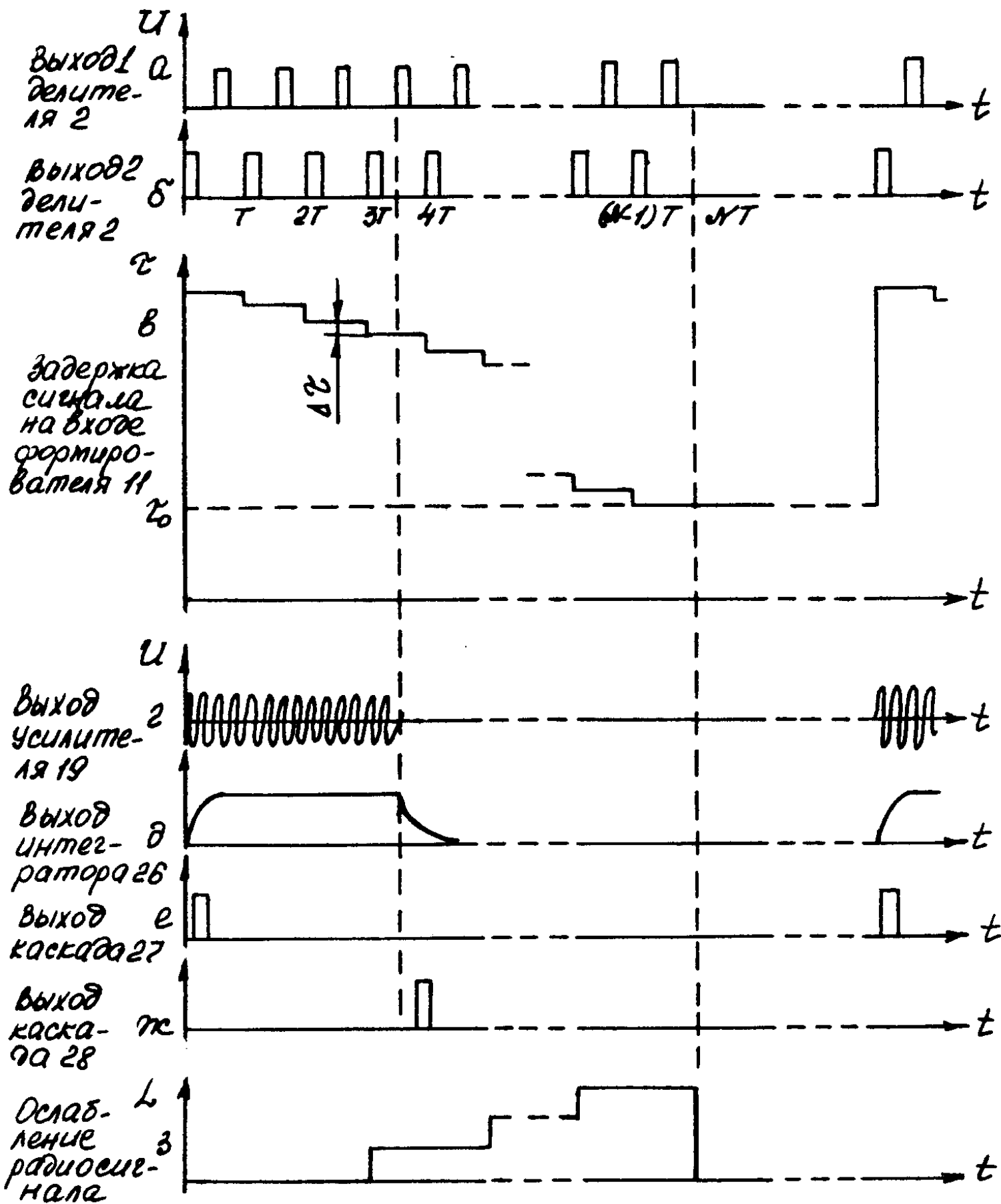
Извещение опубликовано: **20.12.2000**



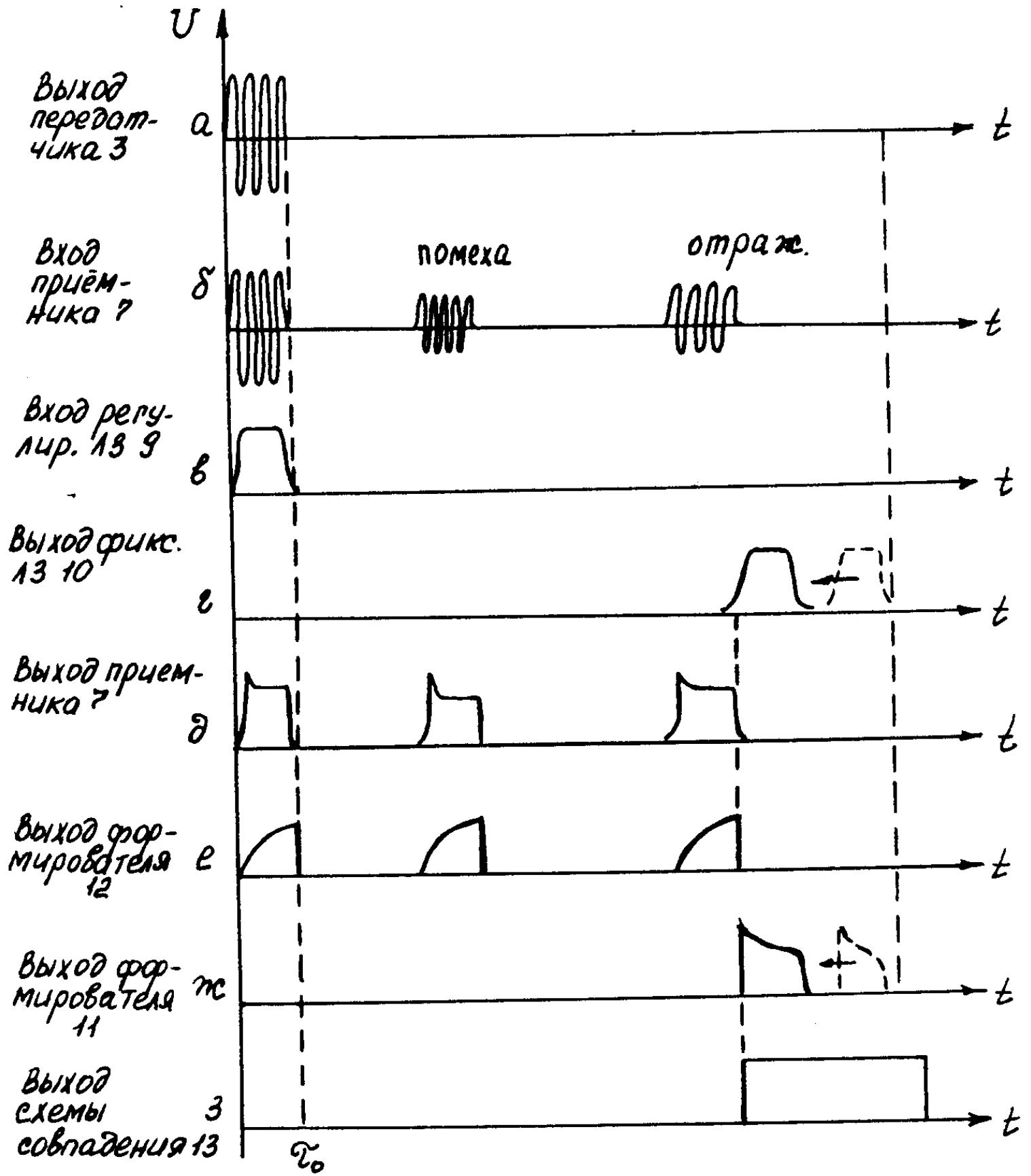
Фиг. 1



фиг. 2



Фиг. 3



Фиг. 4