

УКРАЇНА



ПАТЕНТ

НА ВИНАХІД

№ 108304

ВОЛОГОМІР СИПУЧИХ МАТЕРІАЛІВ

Видано відповідно до Закону України "Про охорону прав на винаходи і корисні моделі".

Зареєстровано в Державному реєстрі патентів України на винаходи 10.04.2015.

Голова Державної служби
інтелектуальної власності України

А.Г. Жарінова





УКРАЇНА

(19) **UA** (11) **108304** (13) **C2**
(51) МПК
G01N 22/04 (2006.01)

ДЕРЖАВНА СЛУЖБА
ІНТЕЛЕКТУАЛЬНОЇ
ВЛАСНОСТІ
УКРАЇНИ

(12) ОПИС ДО ПАТЕНТУ НА ВИНАХІД

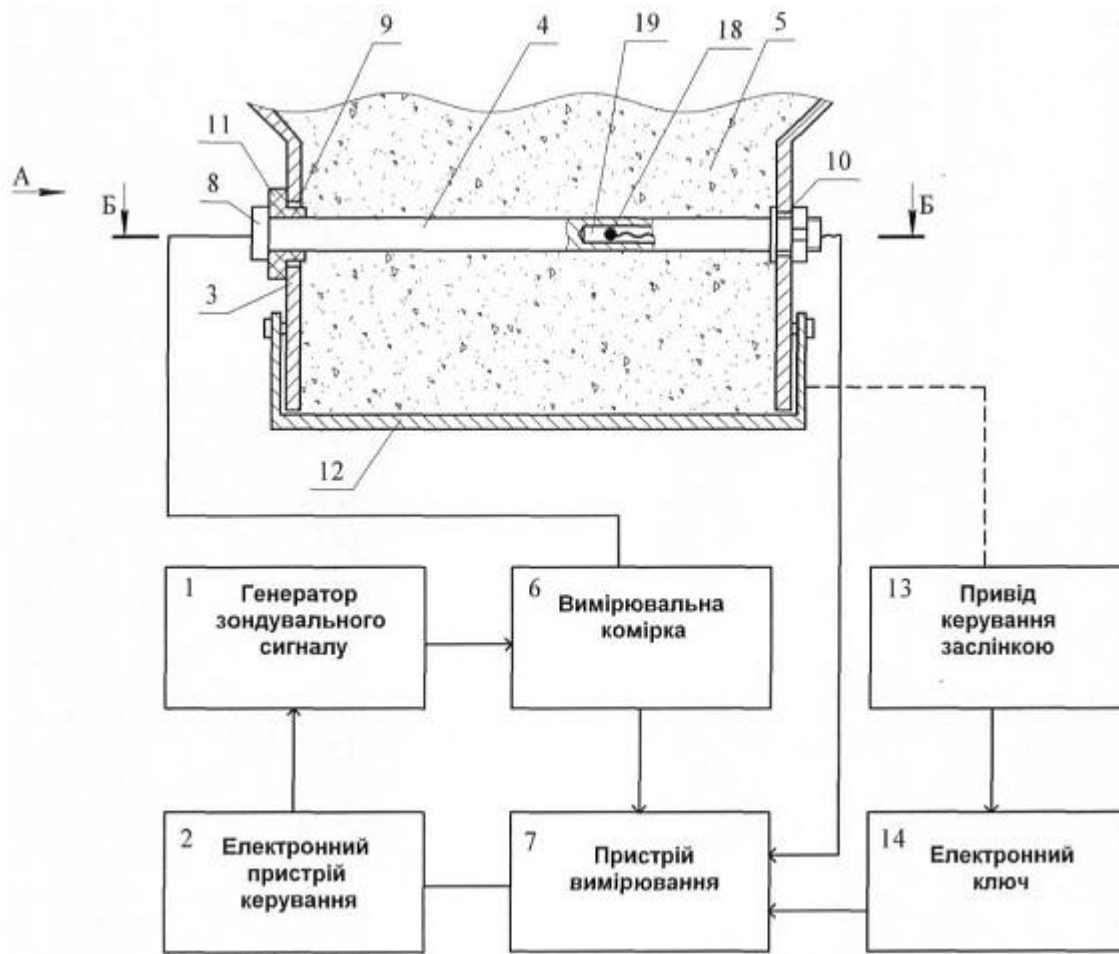
<p>(21) Номер заявки: а 2013 13173</p> <p>(22) Дата подання заявки: 12.11.2013</p> <p>(24) Дата, з якої є чинними права на винахід: 10.04.2015</p> <p>(31) Номер попередньої заявки відповідно до Паризької конвенції: 2012148490</p> <p>(32) Дата подання попередньої заявки відповідно до Паризької конвенції: 14.11.2012</p> <p>(33) Код держави-учасниці Паризької конвенції, до якої подано попередню заявку: RU</p> <p>(41) Публікація відомостей про заяву: 26.05.2014, Бюл.№ 10</p> <p>(46) Публікація відомостей про видачу патенту: 10.04.2015, Бюл.№ 7</p>	<p>(72) Винахідник(и): Сізіков Олег Крєонідовіч (RU), Коннов Владімір Валєрьєвіч (RU), Рагазін Дєніс Ніколаєвіч (RU), Сілаєв Константін Владіміровіч (RU), Сємьонов Андрей Сергєєвіч (RU)</p> <p>(74) Представник: Кукшина Тєтяна Архипівна, реєстр. №88</p> <p>(56) Перелік документів, взятих до уваги експертизою: SU 1469399 A1, 30.03.1989 US 6281801 B1, 28.08.2001 UA 65756 U, 12.12.2011 US 4462250, 31.07.1984 RU 2269766 C2, 10.02.2006</p>
---	---

(54) ВОЛОГОМІР СИПУЧИХ МАТЕРІАЛІВ

(57) Реферат:

Винахід належить до вимірювальної техніки і може бути використаний для вимірювання вологості сипучих матеріалів. Вологомір містить перестроювальний по частоті генератор гармонічного сигналу, вхід керування якого підключений до електронного пристрою керування, первинний перетворювач, утворений зовнішнім екранним і сигнальним провідниками, простір між якими заповнено вимірюваним матеріалом, вимірювальну комірку, включену між виходом генератора і входом первинного перетворювача, пристрій вимірювання, підключений до пристрою керування і вимірювальної комірки. Як зовнішній екранний провідник первинного перетворювача застосований металевий бункер. Сигнальний провідник виконаний у вигляді металевого прутка, який встановлений всередині бункера і закріплений в отворах, виконаних в його стінках. В отворі біля першого кінця прутка встановлений ізолятор з діелектрика, пруток другим своїм кінцем з'єднаний зі стінкою бункера. Технічним результатом є забезпечення вимірювань в технологічному процесі переробки сипучих матеріалів без відбору проб, підвищення точності, забезпечення незалежності вимірювань від щільності матеріалу при малій вологості.

UA 108304 C2



Фіг. 1

Винахід належить до вимірювальної техніки і може бути використаний в промислових умовах для вимірювання вологості щебеню, піску, бетонної суміші, насіння зернових культур та інших сипучих матеріалів у технологічному процесі їх переробки.

Відомий вологомір сипучих матеріалів (Бензарь В.К. Техніка НВЧ-вологометрії. - Мінськ: Вища школа, 1974, с.226-234 (Бензарь В.К. Техніка СВЧ-вологометрії. - Минск: Высшая школа, 1974, с.226-234)), що містить генератор зондувального мікрохвильового сигналу, кювету, в яку засипаний вимірюваний матеріал, передавальну і приймальну рупорні антени, розташовані на протилежних сторонах кювети, перетворювач мікрохвильового сигналу в низькочастотний сигнал, підключений до виходу приймальної рупорної антени і до входу пристрою вимірювання.

У даному вологомірі вологість матеріалу визначається по ослабленню і фазовому зсуву зондувального сигналу, що пройшов через матеріал. Для виключення розсіювання сигналу на неоднорідності розміри частинок досліджуваного матеріалу повинні бути багато менше довжини хвилі. У даному вологомірі використовуються мікрохвилі сантиметрового діапазону, тому він не може бути застосований для вимірювання вологості таких сипучих матеріалів, як щербінь, крихта каучуку і т.п. Крім того, для мікрохвиль сантиметрового діапазону матеріали з високою вологістю (наприклад, пісок з вологістю по масі більше 14...16 %) можуть практично повністю послабити сигнал, що також обмежує область застосування вологоміра.

У даному вологомірі антени повинні бути узгоджені з середовищем поширення мікрохвильового сигналу. У відсутності такого узгодження зондувальний сигнал багаторазово перевідбивається на границях переходу від вимірюваного матеріалу до антени, що призводить до помилок у вимірах ослаблення і, відповідно, у визначенні вологості. Зазначений фактор вдається врахувати підбором розмірів, матеріалу і форми кювети. Але при установці антен вологоміра в промисловий бункер вплив перевідбиттів, в тому числі і від стінок бункера, збільшується, і помилка вимірювання вологості зростає.

Найбільш близьким за технічною суттю до пропонованого вологоміру є вологомір сипучих матеріалів (Рефлектометричний вологомір. Патент 2269766, опубл. 10.02.2006. МПК: G01N22/04. Заявка 2003136497 /09, 19.12.2003 (Рефлектометрический вологомер. Патент 2269766, опубл. 10.02.2006. МПК: G01 N22/04. Заявка 2003136497 /09, 19.12.2003)), що містить генератор зондувального сигналу, вхід керування якого підключений до електронного пристрою керування, первинний перетворювач, утворений зовнішнім екранним провідником і сигнальним провідником, простір між якими заповнено вимірюваним сипучим матеріалом, вимірювальну комірку, включену між виходом генератора і входом первинного перетворювача, пристрій вимірювання, підключений до електронного пристрою керування генератором і вимірювальної комірки.

Принцип дії цього вологоміра полягає у визначенні вологості сипучого матеріалу по його діелектричній проникності шляхом вимірювання часу проходження зондувального сигналу по первинному перетворювачу, що вміщений в матеріал. Точність даного вологоміра залежить від похибки вимірювання наносекундних часових інтервалів між фронтами імпульсних сигналів, що був випромінений і пройшов через матеріал, і що знімаються з рефлектометра, який входить до складу вимірювальної комірки. На похибки фіксації фронту імпульсного сигналу впливають як дисперсія, так і ослаблення цього сигналу в матеріалі з високою вологістю, що знижує точність вимірювання.

Даний вологомір має складну конструкцію первинного перетворювача і не призначений для вимірювань безпосередньо в технологічному процесі в промислових умовах.

В основу винаходу поставлена задача забезпечення вимірювань вологості сипких матеріалів безпосередньо в технологічному процесі переробки цих матеріалів без відбору проб, підвищення точності вимірювань, спрощення конструкції вологоміра, забезпечення незалежності вимірювань від щільності матеріалу при малій вологості.

Поставлена задача вирішується тим, що у вологомірі сипучих матеріалів, що має генератор зондувального сигналу, вхід керування якого підключений до електронного пристрою керування, первинний перетворювач, який утворений зовнішнім екранним провідником і сигнальним провідником, простір між якими заповнено вимірюваним сипучим матеріалом, вимірювальну комірку, яка включена між виходом генератора і входом первинного перетворювача, пристрій вимірювання, який підключений до електронного пристрою керування генератором і до вимірювальної комірки, згідно з пропонованим технічним рішенням, генератор зондувального сигналу виконаний на основі перестроювального по частоті формувача гармонічного сигналу, як зовнішній екранний провідник первинного перетворювача застосований металевий бункер, в який засипаний вимірюваний сипучий матеріал, сигнальний провідник виконаний у вигляді металевого прутка, який встановлений всередині бункера і закріплений в отворах, виконаних в стінках бункера, причому в отворі біля першого кінця металевого прутка між прутком і стінкою

бункера встановлений ізолятор з діелектрика, металевий пруток другим своїм кінцем з'єднаний зі стінкою металевого бункера так, що в місці з'єднання між ними утворений електричний контакт, перший кінець металевого прутка слугує входом первинного перетворювача.

5 Пропонуються три варіанти розміщення в бункері металевого прутка. Вибір конкретного варіанта визначається зручністю монтажу, залежить від розмірів і конструктивних особливостей бункера, розташування зовнішніх кріплень, а також від особливостей завантаження і проходження крізь бункер сипучого матеріалу.

10 По першому із зазначених варіантів отвори в стінках бункера, в яких закріплений металевий пруток, виконані на протилежних стінках бункера, причому таким чином що вісь металевого прутка паралельна хоча б одній зі стінок бункера.

По другому із зазначених варіантів обидва отвори виконані на одній стінці бункера, пруток має П-подібну форму і встановлений в бункері вздовж зазначеної стінки.

15 По третьому із зазначених варіантів обидва отвори виконані на одній стінці або на двох суміжних стінках бункера, пруток має С-подібну форму і його вісь паралельна хоча б одній зі стінок бункера.

20 Другий і третій варіанти виконання та встановлення металевого прутка мають ту перевагу у порівнянні з першим варіантом, що на пруток діють менші сили з боку сипучого матеріалу і він менше підданий деформації. Крім того, при завантаженні в бункер матеріалу з високою щільністю (щебінь, пісок) стінки бункера можуть деформуватися, що збільшує навантаження на металевий пруток при його виконанні за першим варіантом. Для другого і третього варіантів, коли обидва отвори виконані на одній стінці, такої проблеми немає.

25 Для забезпечення високої точності вимірювання вологості необхідно вимірювати не тільки дійсну складову комплексної діелектричної проникності (що реалізовано в прототипі), але одночасно і уявну складову, яка визначається по величині ослаблення зондувального сигналу в матеріалі. У вологомірі це досягається тим, що вимірювальна комірка має резистор, перший вивід якого з'єднаний з виходом генератора, а другий вивід з'єднаний безпосередньо з входом первинного перетворювача, перший детектор, підключений до першого висновку резистора і забезпечує вимір напруги на виході генератора, другий детектор, який підключений до другого виводу резистора і забезпечує вимір напруги на вході первинного перетворювача, виходи детекторів підключені до пристрою вимірювання.

30 Для точного визначення вологості крім значення комплексної діелектричної проникності матеріалу необхідно враховувати температуру матеріалу, для цього до складу вологоміра введений датчик температури сипучого матеріалу, вихід якого підключений до пристрою вимірювання.

35 Для підвищення точності вимірювання температури контрольованого матеріалу в металевому прутку на його кінці виконаний отвір вздовж осі прутка, всередині отвору встановлений датчик температури, наприклад, на основі термопари.

40 Для досягнення високої точності вимірювання в процесі вимірювання сипучий матеріал повинен знаходитися в статичному стані, а його кількість - рівень заповнення бункера - має бути стабільною. Ця вимога забезпечується тим, що бункер має заслінку, що закриває вихідний отвір бункера, а також привід керування заслінкою, до приводу керування заслінкою приєднаний електронний ключ, який формує сигнал дозволу вимірювань і підключений до пристрою вимірювання.

Суть винаходу пояснює креслення.

45 На фіг. 1. представлений вологомір сипучих матеріалів.

На фіг. 2 приведений вигляд А на показаний на фіг. 1 первинний перетворювач.

На фіг. 3 зображено переріз Б-Б первинного перетворювача, показаного на фіг. 1.

50 Тут наведено варіант виконання первинного перетворювача з сигнальним провідником, виконаним у вигляді прямолінійного металевого прутка, всередині якого в отворі встановлений датчик температури.

На фіг. 4 зображено варіант виконання первинного перетворювача, у якому обидва отвори виконані на одній стінці бункера, пруток має П-подібну форму і встановлений в бункері вздовж зазначеної стінки.

55 На фіг. 5 і 6 зображено варіант виконання первинного перетворювача, у якому обидва отвори також виконані на одній стінці бункера, пруток має С-подібну форму і встановлений так, що його вісь паралельна другій стінці бункера, що примикає до першої стінки бункера.

На фіг. 7 зображено варіант виконання первинного перетворювача, у якому обидва отвори виконані на суміжних стінках бункера, пруток має С-подібну форму і встановлений так, що його вісь паралельна третій стінці бункера, наприклад, утвореній заслінкою.

60 На фіг. 8 показано виконання вимірювальної комірки.

Вологомір сипучих матеріалів містить генератор 1 зонduючого сигналу, електронний пристрій керування 2, первинний перетворювач, утворений зовнішнім екранним провідником 3 та сигнальним провідником 4, простір між якими заповнено вимірюваним сипучим матеріалом 5, вимірювальну комірку 6, пристрій вимірювання 7. Вхід керування генератора 1 підключений до електронного пристрою керування 2. Вимірювальна комірка 6 включена між виходом генератора 1 і входом 8 первинного перетворювача. Пристрій виміру 7 приєднано до електронного пристрою керування 2 і вимірювальної комірки 6.

Генератор 1 зондувального сигналу виконаний на основі перестроювального за частотою формувача гармонійного сигналу. Як зовнішній екранний провідник 3 первинного перетворювача застосований металевий бункер, в який засипаний вимірюваний сипучий матеріал 5. Сигнальний провідник 4 виконаний у вигляді металевого прутка, який встановлений всередині бункера і закріплений в отворах 9 і 10, виконаних в стінках 3 бункера. В отворі 9 біля першого кінця металевого прутка 4, який слугує входом 8 первинного перетворювача, між прутком 4 і стінкою 3 бункера встановлений ізолятор 11 з діелектрика. Металевий пруток 4 другим своїм кінцем в отворі 10 або близько отвору 10 з'єднаний зі стінкою 3 металевого бункера так, що в місці з'єднання між ними утворений електричний контакт.

Бункер містить заслінку 12, що закриває вихідний отвір бункера, а також привід 13 керування заслінкою. До приводу 13 керування заслінкою 12 приєднаний електронний ключ 14, який формує сигнал дозволу вимірювань при закритті заслінці 12 і який підключений до пристрою вимірювання 7.

Вимірювальна комірка 6 містить резистор 15, перший вивід якого з'єднаний з виходом генератора 1, а другий вивід з'єднаний з входом 8 первинного перетворювача, перший детектор 16, підключений до першого виводу резистора 15, другий детектор 17, підключений до другого виводу резистора 15, виходи детекторів підключені до пристрою вимірювання 7.

До складу вологоміра може також входити датчик температури 18 сипучого матеріалу 5, вихід датчика 18 підключений до пристрою вимірювання 7. На кінці (у торці) металевого прутка 4 уздовж його осі виконаний отвір 19, всередині отвору встановлений датчик температури 18, наприклад, на основі термопари

Принцип дії цього вологоміра полягає у визначенні вологості сипучого матеріалу по його комплексній діелектричній проникності: вимірюються не тільки дійсна (як в прототипі), але і уявна складові цього параметра. Далі по них з урахуванням температури матеріалу обчислюється вологість матеріалу.

Комплексна діелектрична проникність матеріалу визначається на підставі вимірів наступних параметрів:

резонансної частоти первинного перетворювача, що визначається при перестроюванні генератора гармонійного сигналу по мінімуму вхідного опору первинного перетворювача, заповненого сипучим матеріалом;

вхідного опору на резонансній частоті первинного перетворювача, заповненого сипучим матеріалом.

Вологомір працює таким чином. Електронний пристрій керування 2 перестроює генератор 1 в діапазоні робочих частот. Одночасно при перестроюванні проводиться вимірювання напруг на першому і другому виводах резистора 15 вимірювальної комірки 6. Для вимірювання використовуються напівпровідникові детектори 16 і 17, які перетворюють високочастотні сигнали в низькочастотні. Напруги U_{16} і U_{17} , що знімаються, відповідно, з виходу першого детектора 16 і другого детектора 17, подаються на вхід пристрою вимірювання 7. В пристрої вимірювання 7 визначається відношення напруг U_{17} і U_{16} . Мінімум відношення напруг (U_{17}/U_{16}) досягається в той момент, коли вхідний опір первинного перетворювача буде мінімальним. По виміряній величині цього відношення і відомій величині опору резистора 15 процесор пристрою вимірювання 7 обчислює величину цього опору. В момент досягнення мінімуму визначається і запам'ятовується частота гармонічного сигналу, що виробляється генератором 1. Ця частота при відомій геометричній довжині сигнального провідника дозволяє обчислити коефіцієнт уповільнення електромагнітної хвилі в контрольованому матеріалі, оскільки в момент досягнення мінімуму вхідного опору на довжині первинного перетворювача "уміщується" ціле число півхвиль. Далі, по обчисленій величині вхідного опору з урахуванням обчисленого коефіцієнта уповільнення визначається комплексна діелектрична проникність. По перевірних таблицях, які складені для набору температур і закладені в пам'ять процесора, здійснюється обчислення масового вмісту води для конкретного сипучого матеріалу. Отриманий результат передається з виходу пристрою вимірювання 7 по цифровому інтерфейсу (наприклад, RS485) або струмовим сигналом 4-20 мА на зовнішній індикатор або промисловий контролер, який керує технологічним процесом.

Необхідно відзначити, що в пропонованому вологомірі процес вимірів може бути реалізований у двох варіантах.

Перший варіант: генератор 1 за допомогою пристрою керування 2 перестроюється по частоті таким чином, щоб відношення (U_{17}/U_{16}) сигналів з виходу вимірювальної комірки 6 було мінімальним, при досягненні мінімуму пристрій вимірювання 7 здійснює відлік частоти зондувального сигналу і величини вхідного опору первинного перетворювача.

Другий варіант: пристрій вимірювання 7 виконує вимірювання відношення (U_{17}/U_{16}) для ряду частот з діапазону частот навколо точки мінімуму, тобто знімається повна частотна характеристика вхідного опору первинного перетворювача.

Зазначимо, що електронний пристрій керування 2 перестроювального по частоті генератора 1 може бути виконаний у двох варіантах:

як синтезатор, який формує частоту генератора по цифровому коду, що задається пристроєм вимірювання 7, який включає до свого складу процесор;

як аналоговий каскад, який перестроює генератор 1 до досягнення мінімуму сигналу відношення (U_{17}/U_{16}), в цьому випадку вимірювальна комірка 6 і пристрій вимірювання 7 містять вузли вимірювання частоти зондувального сигналу.

Для підвищення точності процес вимірювання повинен проводитися при закритій заслінці 12. Сигнал дозволу вимірювань формується електронним ключем 14, що подається на вхід пристрою вимірювання 7. Електронний ключ з'єднаний з приводом 13 керування заслінкою. Момент формування дозвільного сигналу визначається режимами завантаження і спорожнення бункера.

Якщо бункер постійно завантажений сипучим матеріалом, а заслінка 12 відкривається тільки для подачі порції матеріалу в розташований нижче бункер, то вимірювання можуть починатися з невеликою витримкою після закриття заслінки 12 і тривати весь час, поки заслінка закрита.

Якщо бункер використовується як ваги для накопичення заданої маси сипучого матеріалу з подальшим відкриттям заслінки 12, то вимірювання вологості повинні починатися перед відкриттям заслінки 12 і завершуватися при її відкритті.

Проведені випробування підтвердили ефективність запропонованого технічного рішення.

30

ФОРМУЛА ВИНАХОДУ

1. Вологомір сипучих матеріалів, що має генератор зондувального сигналу, вхід керування якого підключений до електронного пристрою керування, первинний перетворювач, утворений зовнішнім екранним провідником і сигнальним провідником, простір між якими заповнено вимірюваним сипучим матеріалом, вимірювальну комірку, включену між виходом генератора і входом первинного перетворювача, пристрій вимірювання, підключений до електронного пристрою керування генератором і вимірювальної комірки, який **відрізняється** тим, що генератор зондувального сигналу виконаний на основі перестроювального по частоті формувача гармонічного сигналу, як зовнішній екранний провідник первинного перетворювача застосований металевий бункер, для засипання вимірюваного сипучого матеріалу, сигнальний провідник виконаний у вигляді металевого прутка, який встановлений всередині бункера і закріплений в отворах, виконаних в стінках бункера, причому в отворі біля першого кінця металевого прутка між прутком і стінкою бункера встановлений ізолятор з діелектрика, металевий пруток другим своїм кінцем з'єднаний зі стінкою металевого бункера так, що в місці з'єднання між ними утворений електричний контакт, перший кінець металевого прутка слугує входом первинного перетворювача.

2. Вологомір за п. 1, який **відрізняється** тим, що отвори, в яких закріплений металевий пруток, виконані на протилежних стінках бункера.

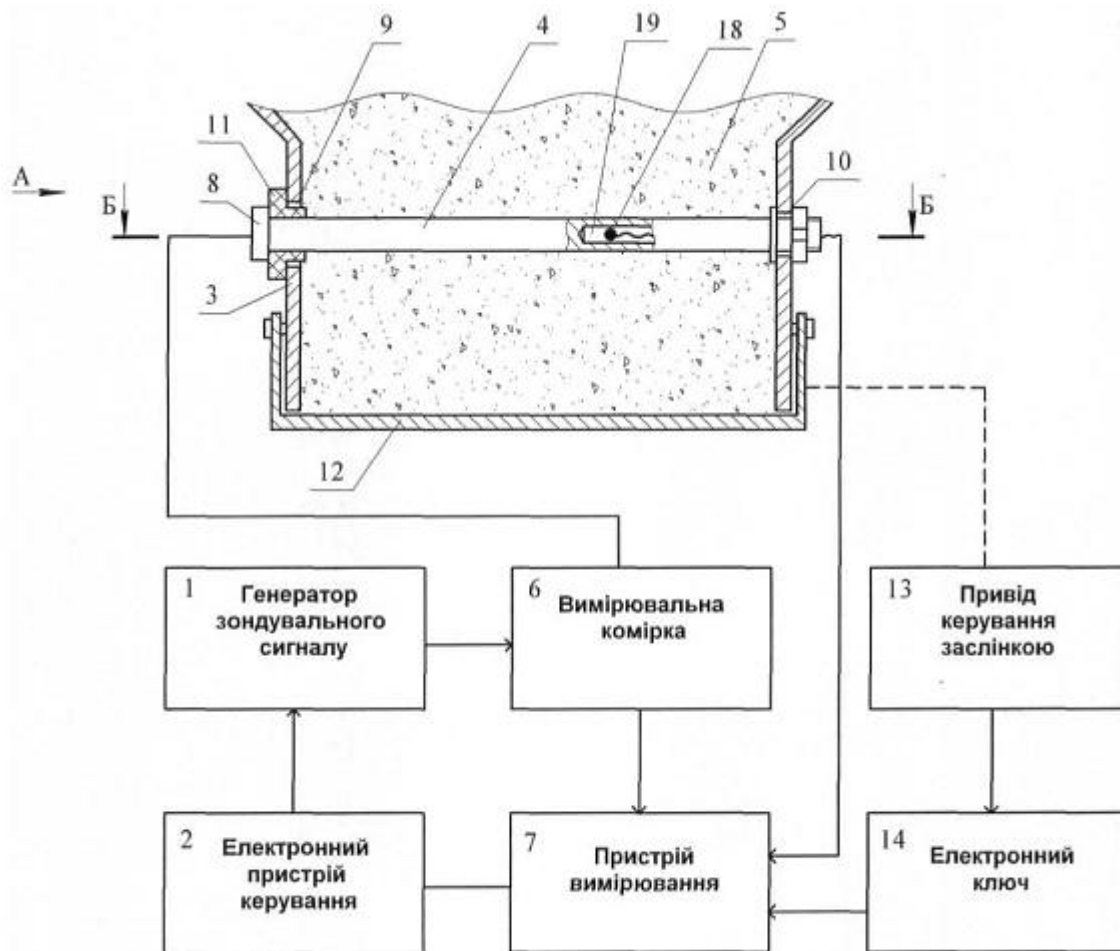
3. Вологомір за п. 1, який **відрізняється** тим, що обидва отвори виконані на одній стінці бункера, пруток має П-подібну форму і встановлений в бункері вздовж зазначеної стінки.

4. Вологомір за п. 1, який **відрізняється** тим, що обидва отвори виконані на одній стінці або двох суміжних стінках бункера, пруток має С-подібну форму і його вісь паралельна хоча б однієї зі стінок бункера.

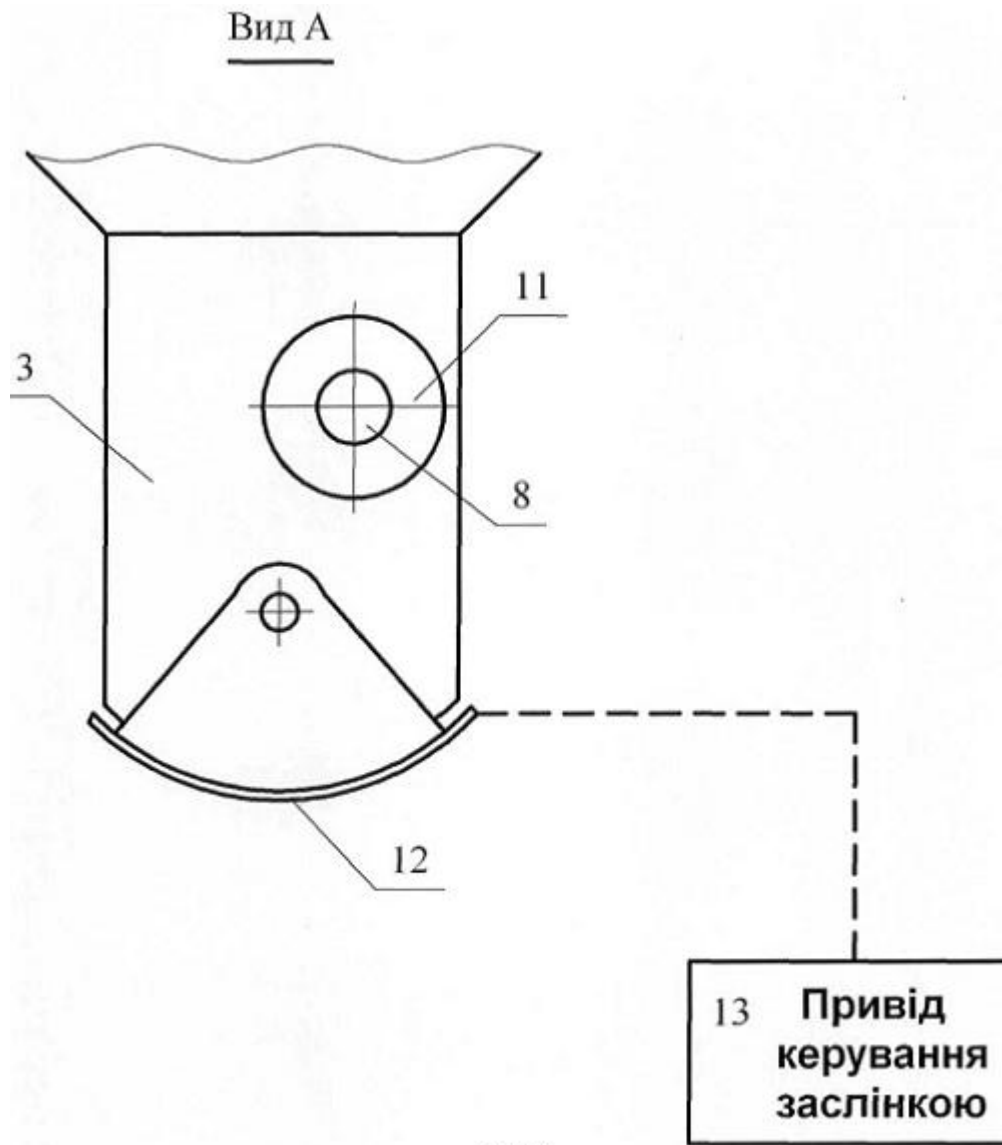
5. Вологомір за будь-яким одним з пп. 1-4, який **відрізняється** тим, що до його складу введено датчик температури, в металевому прутку на його кінці виконаний отвір вздовж осі прутка, усередині отвору встановлено зазначений датчик температури.

6. Вологомір за будь-яким одним з пп. 1-4, який **відрізняється** тим, що вимірювальна комірка містить резистор, перший вивід якого з'єднаний з виходом генератора, а другий вивід з'єднаний з входом первинного перетворювача, перший детектор, підключений до першого виводу

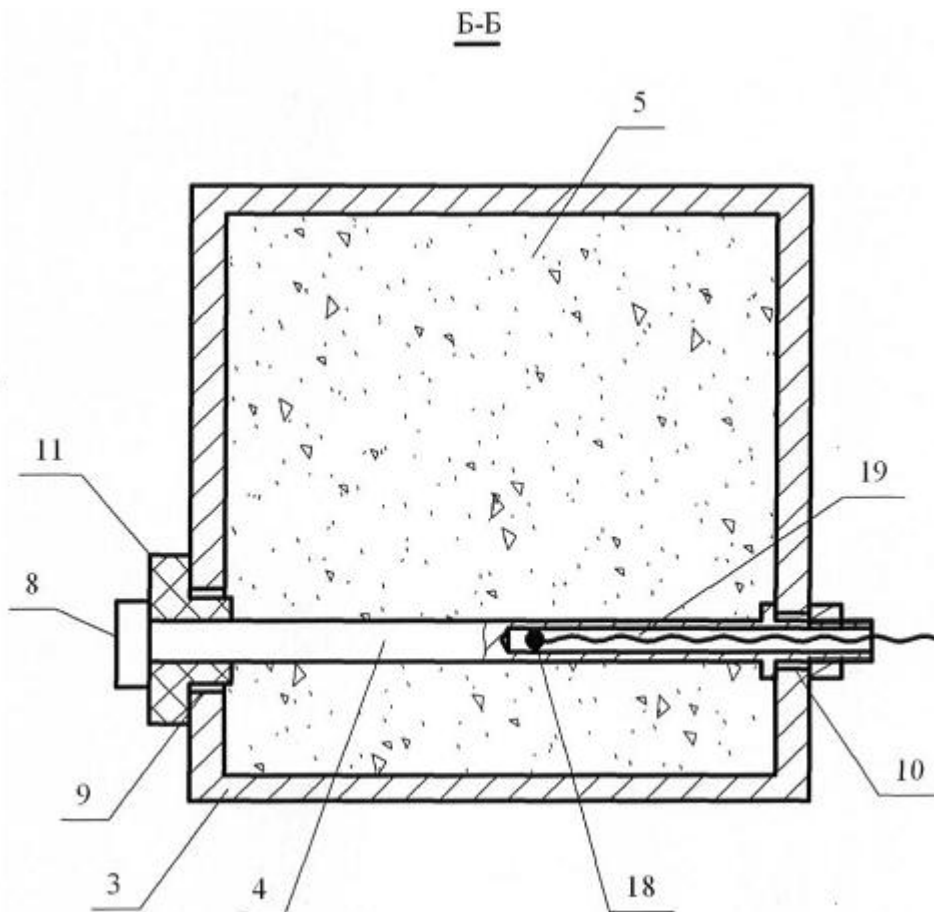
- резистора, другий детектор, підключений до другого виводу резистора, виходи детекторів підключені до пристрою вимірювання.
7. Вологомір за п. 6, який **відрізняється** тим, що до його складу введено датчик температури, в металевому прутку на його кінці виконаний отвір вздовж осі прутка, усередині отвору встановлено зазначений датчик температури.
- 5 8. Вологомір за п. 1, який **відрізняється** тим, що бункер містить заслінку, що закриває вихідний отвір бункера, а також привід керування заслінкою, до приводу керування заслінкою приєднаний електронний ключ, який формує сигнал дозволу вимірювань і підключений до пристрою вимірювання.



Фіг. 1



Фіг. 2



Фиг. 3

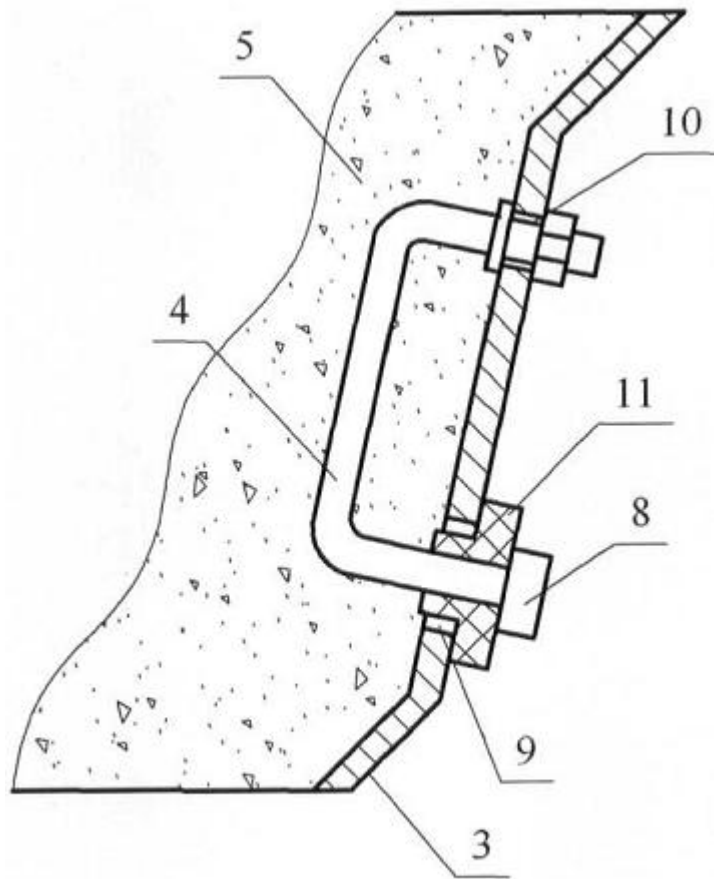


Fig. 4

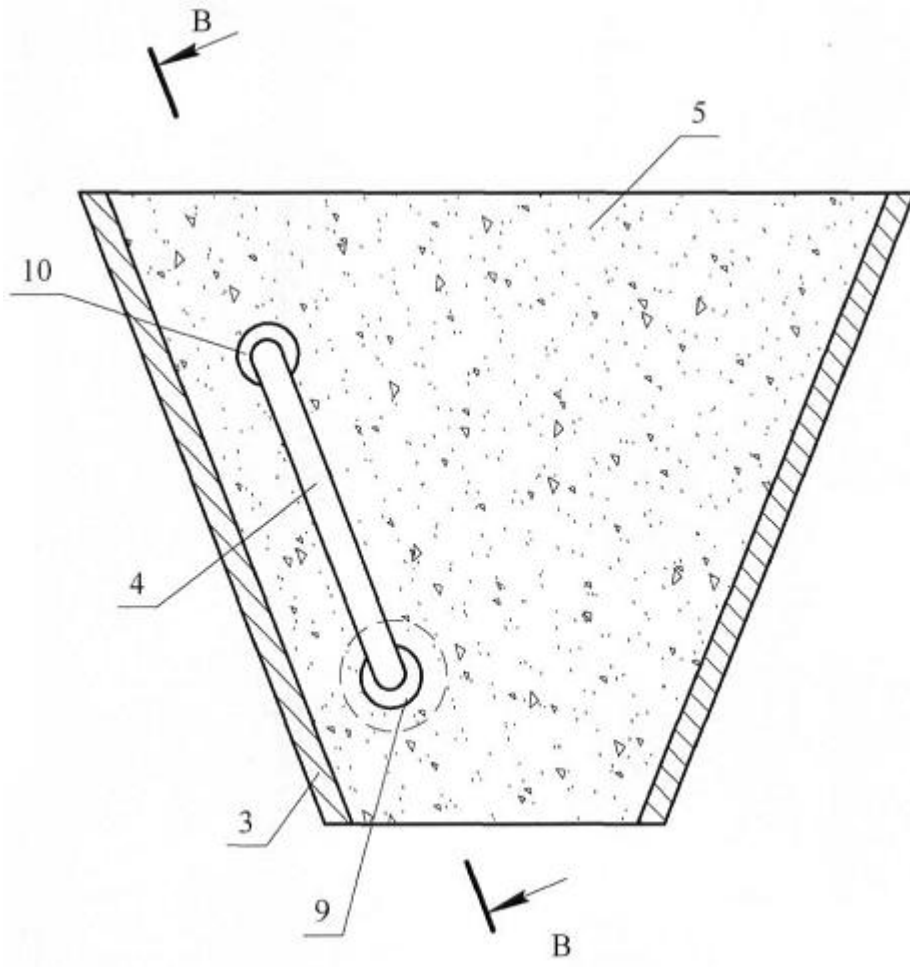
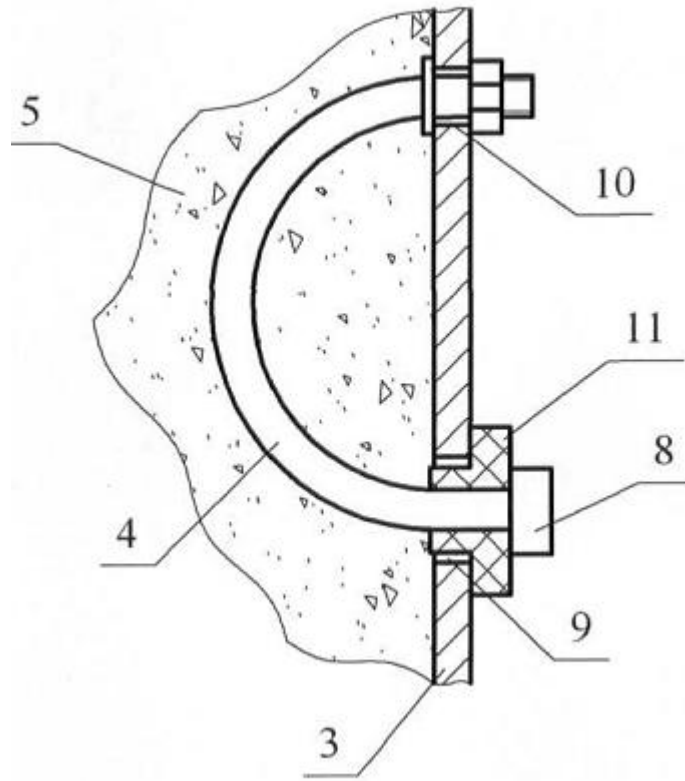
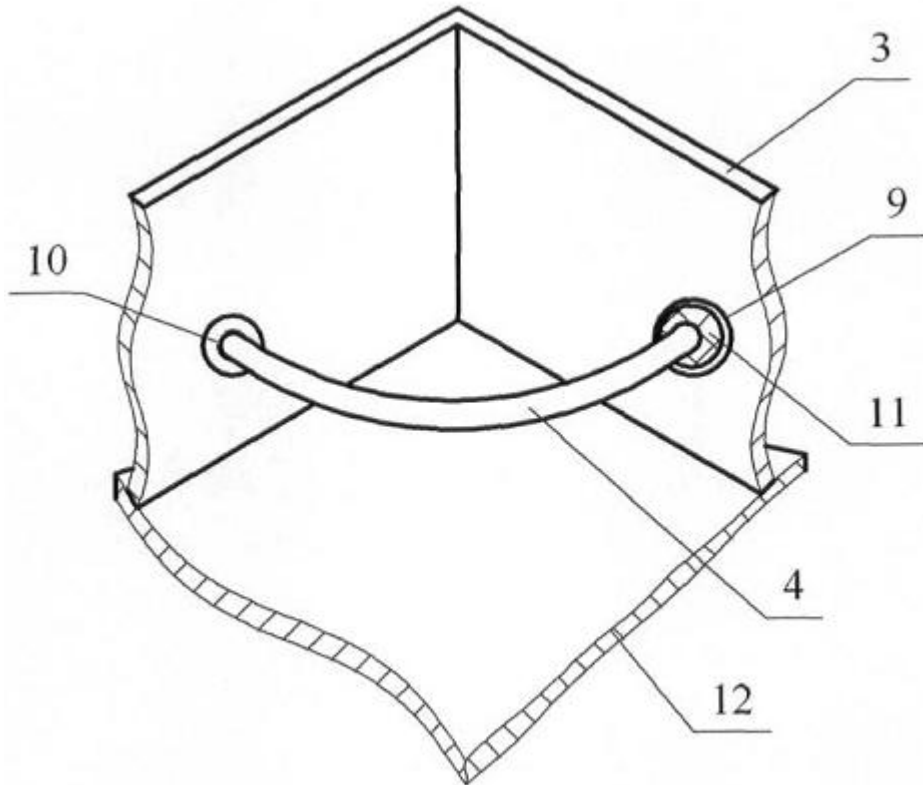


Fig. 5

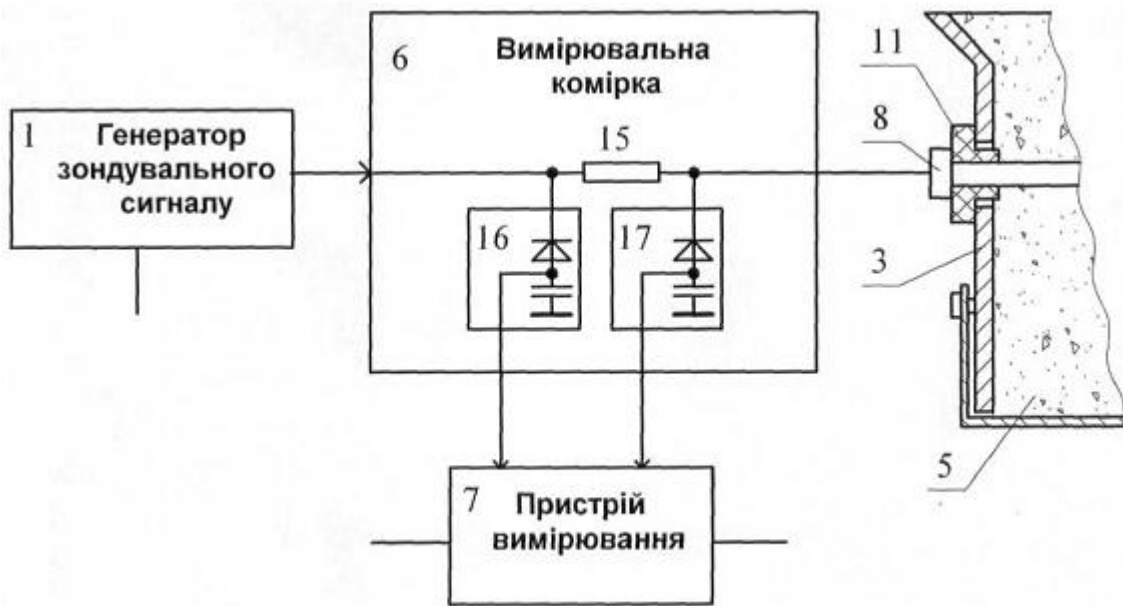
B-B



Фиг. 6



Фіг. 7



Фіг. 8